

### ■ 特性:

- 易于配置和安装
- 6个输出通道
- 每个通路可独立调光控制
- 支持多达128个无线无源开关的连接
- 内建线压调光功能
- 适用于恒压照明应用
- 可用于恒流照明应用(可选购)
- 通过CANbus可实现控制多个调光器应用(可选购)
- 无线通信距离达30米
- 采用防潮设计, 可适用于恶劣高潮湿环境
- 5年保固

### ■ 描述:

WPD-06是一种无线调光器, 适用于采用无源开关工作的12V/24V LED灯串, 这种LED灯串的安装板设计方便安装如墙中, 而调光线不用再重新安装, 适用于家居应用。

### ■ 优点:

- 工作电压为10-32VDC
- 采用易能森开关工作无电池要求
- 采用易能森开关工作免维护
- 采用标准的开关墙壁安装形式
- 在调光器和开关之间不用物理连接线, 节省费用
- 与传统交流调光器相比具有优良调光特性
- 可用于恒流照明应用(可选购)
- 适用2种调光开关方式的家居应用, 如楼梯照明

## 电气规格



型号		WPD-06
输出	直流电压	决定于输入电压
	额定电流	每个通道4.5A, 整个模块27A
	额定功率	324W(输入: 12V); 648W(输入: 24V)
	输出通道	6
	调光范围	1~100%, 工作频率:125Hz
	端子	卡簧的终端为实心或0.25~2.5mm <sup>2</sup> 绞合铜导体
输入	电压范围	10~32VDC SELV
	直流电流	27A
	备用电源	1.2W(Typ.)
	端子	卡簧的终端为实心或0.25~2.5mm <sup>2</sup> 绞合铜导体
保护	过负载	额定功率的150%(30ms以内) 保护模式:当电流达5A时关断输出,利用重打开输出通道进行复位
	过电压	当电压达33V时开始保护
功能	无线控制	采用易能森无源开关或执行器
	无线距离	30米(Typ.)
	工作频率	868MHz (欧盟以外适用其他频率要求)
	线材控制	3个独立按压端口
环境	工作温度	-40~+60°C
	工作湿度	20~90% RH, 无冷凝
	储存温度、湿度	-40~+85°C, 10~95% RH
	耐振动	10~500Hz, 2G 10分钟/周期, X、Y、Z轴各60分钟
安规和电磁兼容	安全规范	设计参照EN61347-1, 61347-2-13, 61347-2-11
	电磁兼容发射	符合EN55015, ETSI EN300220-1, 300220-2, 301489-1, 401489-3
	电磁兼容抗扰度	符合EN61547
其它	MTBF	≥50Khrs.
	尺寸	110*77*26.4mm (L*W*H)- 重量 0,120Kg
备注	1. 不要将外部电压加到调光输入端, 尤其是230Vac市电。	

## ■ 减额曲线

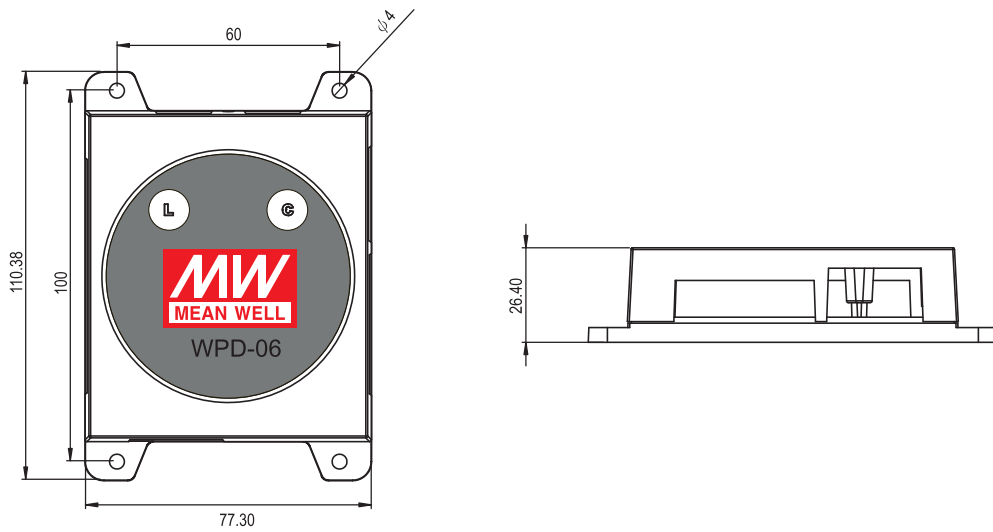
国家/地区	标准	频率
阿鲁巴岛	Possibly R&TTE Directive	868 MHz- 与检测站确认
澳大利亚 / 新西兰	N.A.	
巴巴多斯	N.A.	备注1
百慕大群岛	N.A.	备注1
玻利维亚	N.A.	备注1
巴西	ANATEL	868 MHz
英属维尔京群岛	N.A.	备注1
开曼群岛	Possibly R&TTE Directive	868 MHz
CEPT (欧洲地区)*	<a href="#">EN 300 220</a>	868 MHz
智利	Possibly R&TTE Directive	868 MHz
中国	CNAS/MIIT <a href="#">EN 300 220</a>	868 MHz
哥伦比亚	Possibly ANATEL	868 MHz
厄瓜多尔	N.A.	备注1
萨尔瓦多共和国	Possibly R&TTE Directive	868 MHz
法属圭亚那	ETSI <a href="#">EN 300 220</a>	868 MHz
危地马拉	N.A.	备注1
香港	Possibly 315MHz	备注1
印度	Possibly 315MHz	备注1
以色列	Possibly 315MHz	备注1
牙买加	N.A.	备注1
日本 920**	ARIB STD-T108	928MHz
马来西亚	SKMM WTS SRD/ <a href="#">EN 300 220</a>	868 MHz
墨西哥	We believe Mexico does not accept FCC	868 MHz
尼加拉瓜	N.A.	备注1
秘鲁	N.A.	备注1
巴拿马	FCC CFR47 Part 15.249	902 MHz
俄罗斯	N.A.	
新加坡	TS SRD/ <a href="#">EN 300 220</a>	868 MHz
南非	ICASA/ <a href="#">EN 300 220</a>	868 MHz
南韩	N.A.	
苏里南	N.A.	备注1
台湾	Possibly 315MHz	备注1
特立尼达拉岛 & 多巴哥岛	N.A.	备注1
土耳其 & 凯克斯群岛	Possibly R&TTE Directive	868 MHz
阿联酋	<a href="#">EN 300 220</a>	868 MHz
乌拉圭	N.A.	备注1
美国 / 加拿大	FCC CFR47 Part 15.249	315MHz, 902 MHz

备注1: 建议与当地认证机构确认

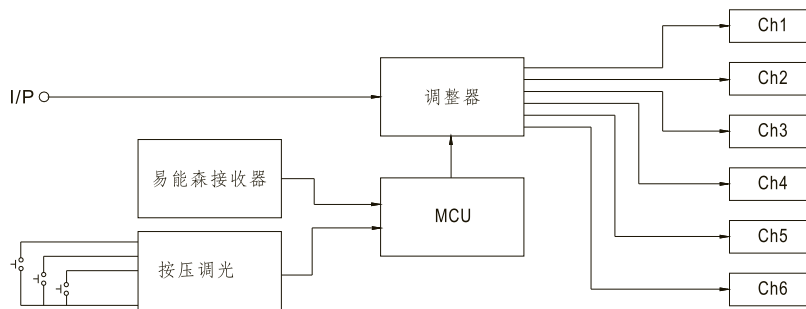
\* 欧洲邮电管理委员会是欧盟的邮政及电信业务主管部门,有45个成员国,包括阿尔巴尼亚, 安道尔共和国, 奥地利, 阿塞拜疆, 白俄罗斯, 比利时, 波黑, 保加利亚, 克罗地亚, 塞浦路斯, 捷克共和国, 丹麦, 爱沙尼亚, 芬兰, 法国, 德国, 希腊, 匈牙利, 冰岛, 爱尔兰, 意大利, 拉脱维亚, 列支敦斯登, 立陶宛, 卢森堡, 马尔他, 摩尔多瓦, 摩纳哥, 荷兰, 挪威, 波兰, 葡萄牙, 罗马尼亚, 俄罗斯联邦, 圣马力诺, 塞尔维亚和黑山, 斯洛伐克, 斯洛文尼亚, 西班牙, 瑞典, 瑞士, 马其顿共和国, 土耳其, 乌克兰, 英国, 梵蒂冈

\*\* 由于LTE部署, 2012年12月, 日本监管机构ARIB(无线电工业和贸易协会)针对无线电设备发布新的920MHz频段,950MHz将在2015年底过期。

### ■ 机构尺寸



### ■ 方框图



### ■ 互操作性产品/易能森设备简介(EEP)

制造商	信息
Rocker Pad Switch	RPS(F6-02-03)
Contacts and switches	1BS(D5-00-01)
Occupancy Sensor	4BS(A5-07-01; A5-07-02; A5-07-03)
Light, Temperature and Occupancy Sensor	4BS(A5-08-01; A5-08-02; A5-08-03)
Light Sensor *	4BS(A5-06-01; A5-06-02; A5-06-03)

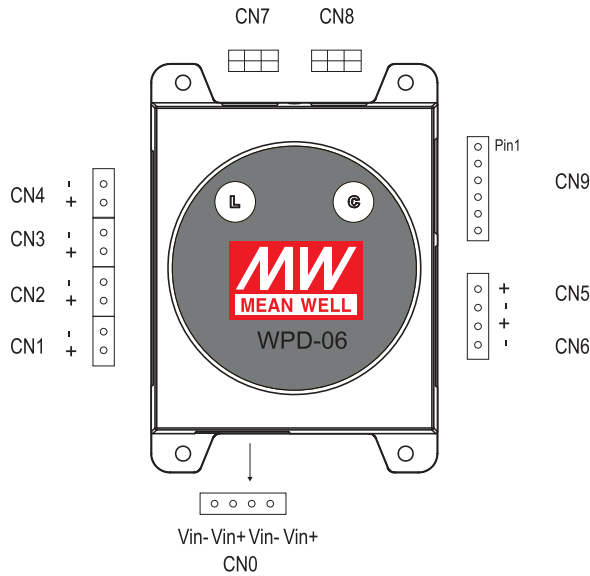
\*: 可快速提供

### ■ 无线无源开关供应商

制造商	信息*
Legrand	0 784 42
Siemens	5WG4222-3AB10
Berker	24121009
Jung	ENO A 595
Busch-jaeger	EASYSSENS/ ENOCEAN
Gira	2422 03
Peha	D 455/61.022 FU-BLS N
Eltako	F4T65
VIMAR	20505+20506.B+21507.B

\*: 以上型号仅供参考, 具体信息请联系原始供应商

## ■ 连接器描述



CN9: 压按调光和其他控制脚说明

Pin No.	功能
1	可选编码插座
2	地
3	旁路输入(默认开路)
4	压按调光
5	压按调光
6	压按调光

	功能	连接器	线径
CN0	Vin	WAGO - 2092-1104/002-000 or 2092-1102/002-000 x 2	0.2-2.5mm <sup>2</sup>
CN1	Vout_channel1	WAGO - 2092-1102/002-000	0.2-2.5mm <sup>2</sup>
CN2	Vout_channel2	WAGO - 2092-1102/002-000	0.2-2.5mm <sup>2</sup>
CN3	Vout_channel3	WAGO - 2092-1102/002-000	0.2-2.5mm <sup>2</sup>
CN4	Vout_channel4	WAGO - 2092-1102/002-000	0.2-2.5mm <sup>2</sup>
CN5	Vout_channel5	WAGO - 2092-1102/002-000	0.2-2.5mm <sup>2</sup>
CN6	Vout_channel6	WAGO - 2092-1102/002-000	0.2-2.5mm <sup>2</sup>
CN7	N.C.		
CN8	N.C.		
CN9	压按调光和其他控制	WAGO - 2091-1106/002-000	0.2-2.5mm <sup>2</sup>

## ■ 调光器按钮的描述

### L (学习) 键:

按下学习键进入配对模式，这时输出指示灯会闪烁，再按下L键将进入下个通道配对，档按到第7次时就可以离开配对模式。

如果按下第一次时没有其他动作，调灯器在2分钟后自动恢复到正常模式。

### C (清除) 键:

在配对模式中，长按C键1.5秒后将清除输出配对。

在正常模式中，长按C键1.5秒后将清除调光器6路输出,它将自动进入通路1配对，按L键6次后退出配对模式。

备注: 从一个通道也可以清除一个开关(配对一组输出时将不会清除其他无线无源开关)

## ■ 安装配对

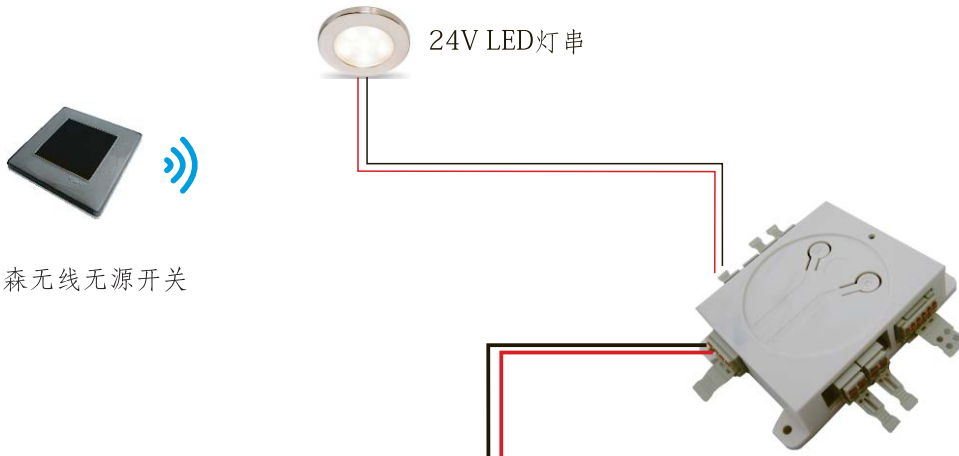
1. 利用插头连接 10-32V DC电源或驱动器到CN0。
2. 利用插头至少连接一条LED灯串到任意一个通道。

假设一条LED灯串连接到通道1 (CN1)，以下面步骤进行设置：

- 1) 长按调光器L键，连接到通道1的LED开始闪烁，表示通道进行配对模式。
- 2) 按下无线无源开关进行配对,先按下开关设置打开通道1, 然后按下开关设置关断通道1, 这时LED又再闪烁。  
这时无线无源开关已和通道1配对成功，其他通道也需参照步骤2进行配对
- 3) 按下调光器的L键。配对移动到通道2，连接到通道2的LED开始闪烁。
- 4) 按下调光器的L键。配对移动到通道3，连接到通道3的LED开始闪烁。
- 5) 按下调光器的L键。配对移动到通道4，连接到通道4的LED开始闪烁。
- 6) 按下调光器的L键。配对移动到通道5，连接到通道5的LED开始闪烁。
- 7) 按下调光器的L键。配对移动到通道6，连接到通道6的LED开始闪烁。
- 8) 按下调光器的L键完成配对移动。
- 9) 现在系统设置完成，准备控制通道1上的LED灯串。

调光功能：

按下无线无源开关打开LED灯。  
再按下开关保持到调光亮灯符合要求。  
松开开关。



LED驱动输入：明纬LPF-90-24  
或其他10~32Vdc电压

## ■ 演示套件

订货代码： WPD-06KIT

包含下面：

	项目	编码	数量
1)	WPD-06 dimmer	WPD-06	1
2)	EnOcean wireless batteryless 2 Key (4 switches)	WPD-06SWT	1
3)	WAGO - 2092-1102/002-000 plug	WPD-06CON	8



备注：可以单独订购插头和开关

EnOcean wireless batteryless 2 Key (4 switches); Code:WPD-06SWT

### ■ 按压调光配对

1. 利用插头连接 10-32V DC电源或驱动器到CN0。
2. 利用插头至少连接一条LED灯串到任意一个通道。
3. 在CN9的pin4(或pin5,pin6)和pin2(地)之间连接下压按钮。

假设一条LED灯串连接到通道1 (CN1)并且在pin6和pin2间连接下压按钮，以下面步骤进行设置:

- 1) 长按调光器L键，连接到通道1的LED开始闪烁，表示通道进行配对模式。
- 2) 按下下压按钮进行配对,先按下下压按钮设置打开通道1,然后按下下压按钮设置关断通道1,这时LED又再闪烁。  
这时下压按钮已和通道1配对成功，其他通道也需参照步骤2进行配对
- 3) 按下调光器的L键。配对移动到通道2，连接到通道2的LED开始闪烁。
- 4) 按下调光器的L键。配对移动到通道3，连接到通道3的LED开始闪烁。
- 5) 按下调光器的L键。配对移动到通道4，连接到通道4的LED开始闪烁。
- 6) 按下调光器的L键。配对移动到通道5，连接到通道5的LED开始闪烁。
- 7) 按下调光器的L键。配对移动到通道6，连接到通道6的LED开始闪烁。
- 8) 按下调光器的L键完成配对移动。
- 9) 现在系统设置完成，准备控制通道1上的LED灯串。

调光功能:

按下下压按钮打开LED灯。  
再按下下压按钮保持到调光亮灯符合要求。  
松开下压按钮。

