



1000W正弦波DC-AC逆变器

TS-1000系列



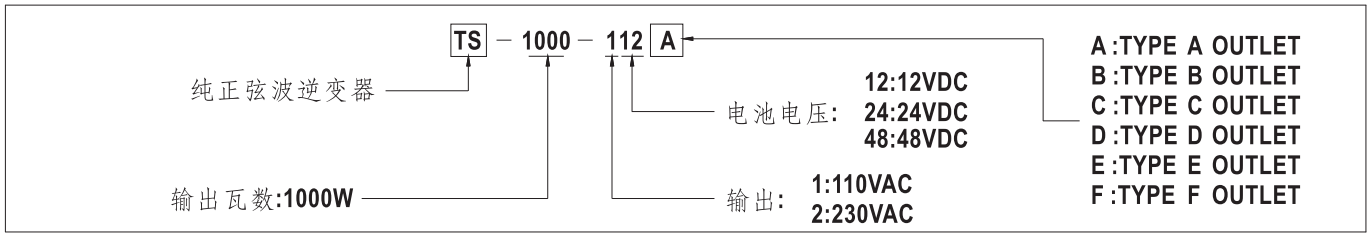
■ 特性:

- 纯正弦波输出 (THD<3%)
- 瞬间功率高达2000W
- 效率高达92%
- 电源启动--关闭开关
- 可选择待机节能模式
- 面板显示操作状态
- 具有风扇开关控制功能
- 保护种类: 电池低压警报/电池低压关机/输出短路/过负载/过电压/过温度/输入反接保护
- 应用: 家电, 电动工具, 办公和便携式设备, 车辆和游艇等。
- 3年保固



电气规格

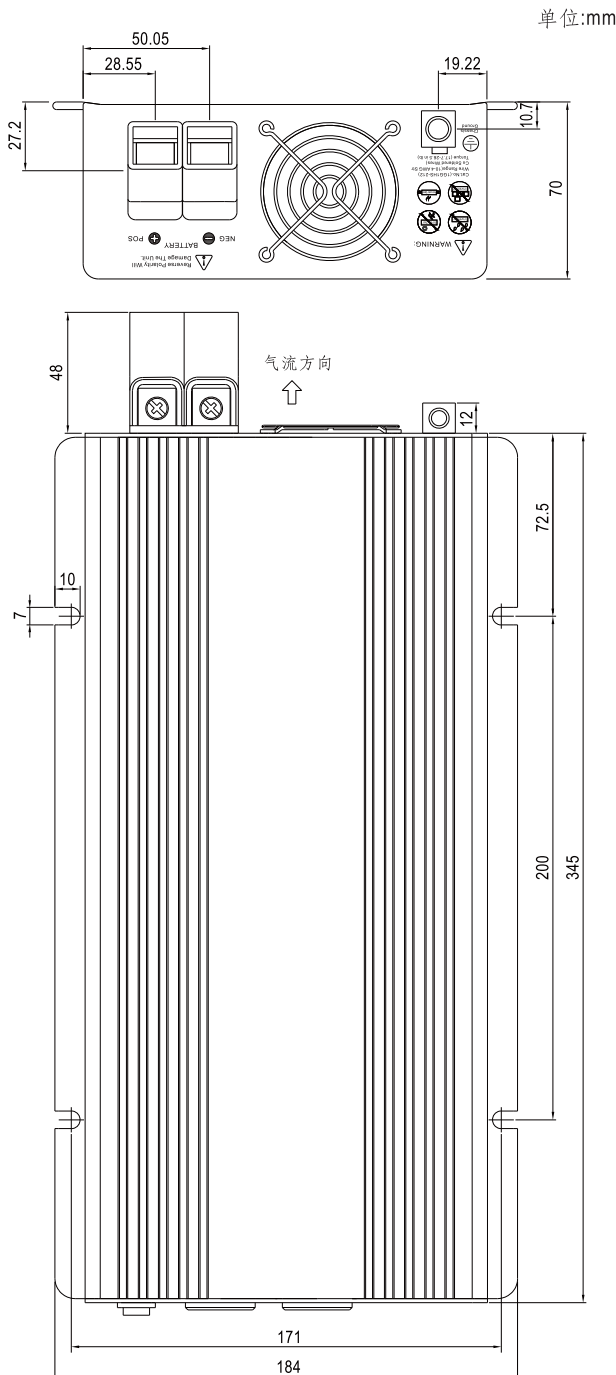
型号	TS-1000-112	TS-1000-124	TS-1000-148	TS-1000-212	TS-1000-224	TS-1000-248	
输出	额定功率 (Typ.)	1000W					
	最大输出功率 (Typ.)	180秒1150W / 10秒1500W / 2000W瞬间功率可冲击30次					
	交流电压	出厂设定在110VAC			出厂设定在230VAC		
		100 / 110 / 115 / 120VAC通过设置按钮开关选择			200 / 220 / 230 / 240VAC通过设置按钮开关选择		
	频率	60±0.1Hz 50/60Hz通过设置按钮开关选择			50±0.1Hz 50/60Hz通过设置按钮开关选择		
	波形 备注6	纯正弦波(THD<3%)					
	交流调整率 (Typ.)	±3.0%					
节能模式 (Typ.)	默认情况下禁用, 负载≤5W将自动转为待机模式						
面板显示	电池电压量, 输出负载量, 节能模式, 故障和工作状态						
输入	电池电压	12V	24V	48V	12V	24V	48V
	电压范围 (Typ.) 备注4,6	10.5 ~ 15VDC	21 ~ 30VDC	42 ~ 60VDC	10.5 ~ 15VDC	21 ~ 30VDC	42 ~ 60VDC
	直流电流 (Typ.)	100A	50A	25A	100A	50A	25A
	空载损耗 (Typ.)	≤6W @ 待机省电模式					
	关机模式电流	≤1mA					
	效率 (Typ.) 备注1	88%	89%	90%	90%	91%	92%
	电池类型	开放式 & 密封式铅酸电池					
电池输入保护	保险丝	40A*4	40A*2	20A*2	40A*4	40A*2	20A*2
	电池低压警报	11.3±4%	22.5±4%	45±4%	11.3±4%	22.5±4%	45±4%
	电池低压关机	10.5±4%	21±4%	42±4%	10.5±4%	21±4%	42±4%
	电池反接保护	通过内部保险丝					
输出保护	过温度	90°C ±5°C			70°C ±5°C		
		保护模式: 关闭输出电压, 重启后恢复, RTH3检测功率二极管的散热器温度					
	输出短路	保护模式: 关闭输出电压, 重启后恢复					
	过负载 (Typ.)	负载的105 ~ 115%持续180秒, 115 ~ 150%持续10秒					
	保护模式: 关闭输出电压, 重启后恢复						
GFCI保护	可选(仅限F型)			没有			
环境	工作温度 备注3	0~+40°C@100%负载 +60°C@50%负载					
	工作湿度	20 ~ 90% RH, 无冷凝					
	储存温度、湿度	-30 ~ +70°C / -22 ~ +158°F, 10 ~ 95% RH					
	耐振动	10 ~ 500Hz, 2G 10分钟/周期, X、Y、Z轴各60分钟					
安规和电磁兼容	安全规范	UL458 (仅F型), EAC TP TC 004认证通过			EAC TP TC 004认证通过		
	LVD	无			EN60950-1		
	耐压	Bat I/P - AC O/P: 3.0KVAC AC O/P - FG: 1.5KVAC					
	绝缘阻抗	AC O/P-FG, Bat I/P-FG: 100M Ohms/500VDC / 25°C / 70% RH					
	电磁兼容发射	符合FCC class A, EAC TP TC 020			符合EN55032 class A, 72/ 245/ CEE, 95/ 54/ CE, E-Mark, EAC TP TC 020		
电磁兼容抗扰度	符合EAC TP TC 020			符合EN61000-4-2, 3, 8, EAC TP TC 020			
其它	MTBF	≥66.9K hrs. MIL-HDBK-217F (25°C)					
	尺寸	345*184*70mm (L*W*H)					
	包装	4.3Kg; 2pcs/9.6Kg/1.16CUFT					
	冷却	F型可通过负载调节冷却风扇; 其它机型通过恒温控制器调节					
备注	1.效率是在13V, 26V, 52V输入电压、750W下线性负载条件下测得。 2.如未特别说明, 所有规格参数25°C环境温度下, 设置成出厂设置的情况下进行量测。 3.输出负载减额能力参照曲线1。 4.输入负载减额能力参照曲线2。 5.各机型电压值的误差为: 112/12 → ±0.5V; 124/224 → ±1V; 148/248 → ±2V。 6.THD是在13V, 26V, 52V输入电压、700W下线性负载条件下测得。 7.当海拔高度超过2000米(6500英尺)时, 无风扇机型环境温度依每3.5°C/1000m比例下降, 有风扇机型环境温度依每5°C/1000m比例下降。						



交流输出插座(可选)

插座型号						
	TYPE-A	TYPE-B	TYPE-C	TYPE-D	TYPE-E	TYPE-F
国别	美式	欧式	澳式	英式	日式	GFCI
认证						

机构尺寸



降额曲线

单位:mm

