



150W三组输出具有PFC功能开关电源 TP-150系列



■ 特性:

- 国际通用全范围交流输入
- 内置主动式PFC功能,PF>0.94
- 保护种类: 短路/过负载/过电压
- 内置直流风扇强制风冷
- PFC开关工作频率: 100KHZ
- 3年保固

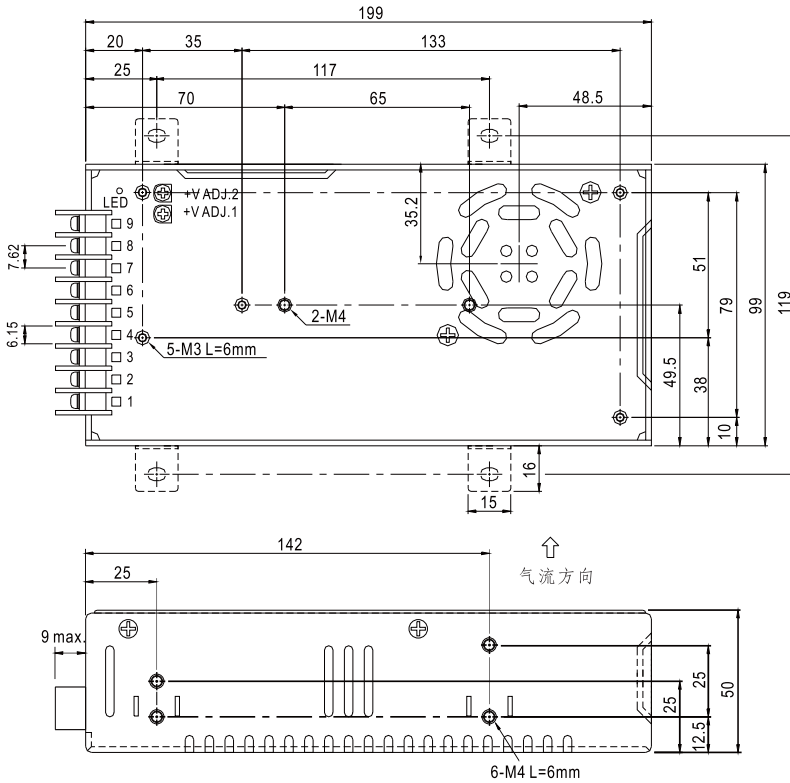
电气规格



| 型号 | | TP-150A | | | TP-150B | | | TP-150C | | | TP-150D | | | |
|--------------|--|---|----------|------------------|-------------|----------|--------------------------|----------------|----------|----------|----------|----------|----------|----------|
| 输出 | 输出通道 | CH1 | CH2 | CH3 | CH1 | CH2 | CH3 | CH1 | CH2 | CH3 | CH1 | CH2 | CH3 | |
| | 直流电压 | 5V | 12V | -5V | 5V | 12V | -12V | 5V | 15V | -15V | 5V | 24V | 12V | |
| | 额定电流 | 15A | 6A | 0.6A | 15A | 5.5A | 0.6A | 15A | 4.5A | 0.6A | 15A | 3A | 0.6A | |
| | 电流范围 | 2~20A | 0.4~7A | 0~1A | 2~20A | 0.4~7A | 0~1A | 2~20A | 0.4~6A | 0~1A | 2~20A | 0.4~4A | 0~1A | |
| | 额定功率 | 150W | | | 148.2W | | | 151.5W | | | 154.2W | | | |
| | 纹波与噪声(最大)备注2 | 100mVp-p | 120mVp-p | 100mVp-p | 100mVp-p | 120mVp-p | 100mVp-p | 100mVp-p | 150mVp-p | 100mVp-p | 100mVp-p | 100mVp-p | 150mVp-p | 100mVp-p |
| | 电压调整范围 | CH1: 4.75 ~ 5.5V | | | | | | | | | | | | |
| | 电压精度备注3 | ±3.0% | ±8.0% | ±6.0% | ±3.0% | ±8.0% | ±6.0% | ±3.0% | +10,-6% | ±6.0% | ±3.0% | ±8.0% | ±6.0% | |
| | 线性调整率 | ±1.0% | ±1.0% | ±1.0% | ±1.0% | ±1.0% | ±1.0% | ±1.0% | ±1.0% | ±1.0% | ±1.0% | ±1.0% | ±1.0% | |
| | 负载调整率 | ±3.0% | ±6.0% | ±4.0% | ±3.0% | ±6.0% | ±4.0% | ±3.0% | ±6.0% | ±4.0% | ±3.0% | ±6.0% | ±4.0% | |
| 启动、上升时间 | 800ms, 60ms/230VAC | | | | | | 2600ms, 60ms/115VAC(满载时) | | | | | | | |
| 保持时间(Typ.) | 24ms/230VAC | | | 24ms/115VAC(满载时) | | | | | | | | | | |
| 输入 | 电压范围 | 90 ~ 264VAC或127 ~ 370VDC | | | | | | | | | | | | |
| | 频率范围 | 47 ~ 63Hz | | | | | | | | | | | | |
| | 功率因素(Typ.) | PF>0.94/230VAC | | | | | | PF>0.98/115VAC | | | | | | |
| | 效率(Typ.) | 75% | | | 77% | | | 77% | | | 78% | | | |
| | 交流电流(Typ.) | 2.5A/115VAC | | | 1.2A/230VAC | | | | | | | | | |
| | 浪涌电流(Typ.) | 冷启动: ≤40A/230VAC | | | | | | | | | | | | |
| | 漏电流 | <3.5mA / 240VAC | | | | | | | | | | | | |
| 保护 | 过负载 | 额定输出功率的105%~150% | | | | | | | | | | | | |
| | | 保护模式:打嗝模式, 负载异常条件移除后可自动恢复 | | | | | | | | | | | | |
| | 过电压 | 5.75 ~ 6.75V(+5V) | | | | | | | | | | | | |
| | 保护模式:关断输出电压,重启后恢复 | | | | | | | | | | | | | |
| 过温度 | 关断输出电压, 温度下降后可自动恢复 | | | | | | | | | | | | | |
| 环境 | 工作温度 | -10~+60°C (请参考负载减额曲线) | | | | | | | | | | | | |
| | 工作湿度 | 20 ~ 90% RH, 无冷凝 | | | | | | | | | | | | |
| | 储存温度、湿度 | -20 ~ +85°C, 10 ~ 95% RH | | | | | | | | | | | | |
| | 温度系数 | ±0.03%/°C (0 ~ 50°C) | | | | | | | | | | | | |
| | 耐振动 | 10 ~ 500Hz, 2G 10分钟/周期, X、Y、Z轴各60分钟 | | | | | | | | | | | | |
| 安规和电磁兼容(备注4) | 安全规范 | UL60950-1, TUV EN60950-1, EAC TP TC 004认证通过 | | | | | | | | | | | | |
| | 耐压 | I/P-O/P:3KVAC I/P-FG:2KVAC O/P-FG:0.5KVAC 1min. | | | | | | | | | | | | |
| | 绝缘阻抗 | I/P-O/P, I/P-FG, O/P-FG:100M Ohms / 500VDC / 25°C / 70% RH | | | | | | | | | | | | |
| | 电磁兼容发射 | 符合EN55032 (CISPR32) Class B, EN61000-3-2,-3, EAC TP TC 020 | | | | | | | | | | | | |
| | 电磁兼容抗扰度 | 符合EN61000-4-2,3,4,5,6,8,11, EN55024, A级轻工业标准, EAC TP TC 020 | | | | | | | | | | | | |
| 其它 | MTBF | ≥161.6K hrs. MIL-HDBK-217F (25°C) | | | | | | | | | | | | |
| | 尺寸 | 199*99*50mm (L*W*H) | | | | | | | | | | | | |
| | 包装 | 0.9Kg; 20pcs/19Kg/1.28CUFT | | | | | | | | | | | | |
| 备注 | 1. 如未特别说明, 所有规格参数均在输入为230VAC、额定负载、25°C环境温度下进行测量。 2. 纹波和噪声测量方法: 使用一条12"双绞线, 同时终端要并联0.1uf和47uf的电容, 在20MHZ带宽下进行测量。 3. 精度: 包含设定误差、线性调整率和负载调整率。 4. 电源应视为系统内元件的一部分, 所有的EMC测试都将测试样品安装在一个厚度1mm, 长360mm*宽360mm的金属铁板上测试。 电源需结合终端设备进行电磁兼容相关确认。有关EMC测试操作指导, 请参阅“组件电源供应器的EMI测试”。(在明纬网站http://www.meanwell.com) 5. 当海拔高度超过2000米(6500英尺)时, 无风扇机型环境温度依每3.5°C/1000m比例下降, 有风扇机型环境温度依每5°C/1000m比例下降。 | | | | | | | | | | | | | |

■ 机构尺寸

机壳型号:916B 单位:mm

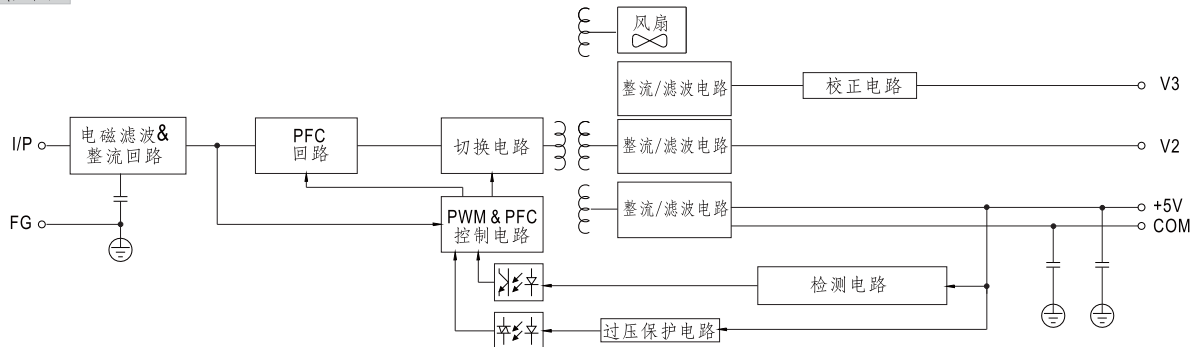


端子台脚位定义

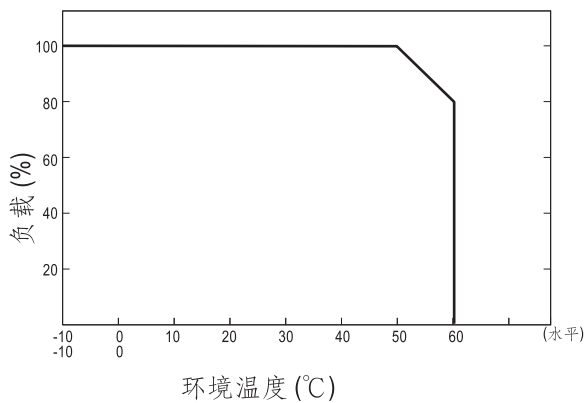
| 引脚编号 | 引脚功能 | 引脚编号 | 引脚功能 |
|------|--------------|------|---------------|
| 1 | AC/L | 5 | DC OUTPUT V2 |
| 2 | AC/N | 6,7 | DC OUTPUT V1 |
| 3 | FG 地 | 8,9 | DC OUTPUT COM |
| 4 | DC OUTPUT V3 | | |

■ 方框图

振荡频率:100KHz



■ 负载减额曲线



■ 静态特性曲线

