



特性:

- 效率高达91%,低损耗
- 150%高峰负荷能力
- 内置主动式PFC功能,PF>0.93
- 保护种类: 短路/过负载/过电压/过温度
- 自然风冷
- 安装轨道:TS-35/7.5或TS-35/15
- 通过UL508 (工业控制设备) 认证
- EN61000-6-2(EN50082-2)工业耐受等级
- 内建DC OK继电器触点
- 100%满载老化测试
- 3年保固

电气规格



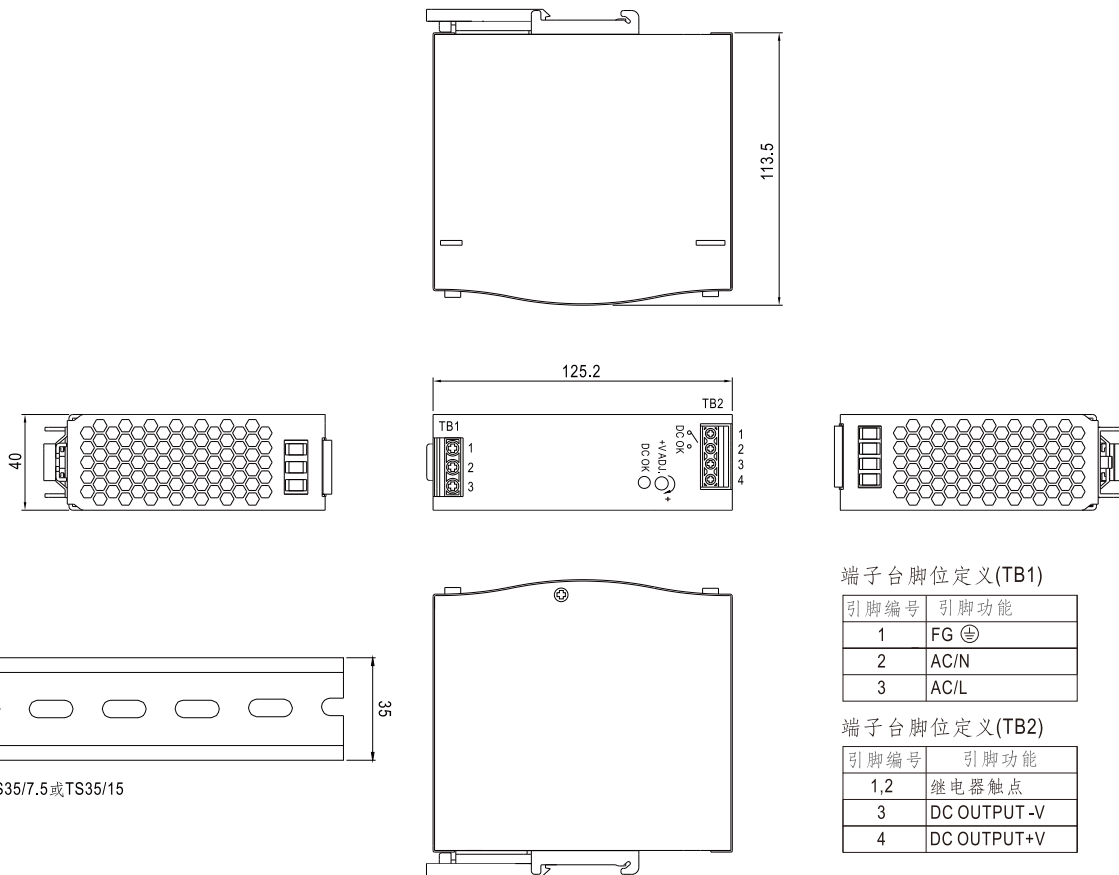
型号	SDR-120-12	SDR-120-24	SDR-120-48	
输出	直流电压	12V	24V	48V
	额定电流	10A	5A	2.5A
	电流范围	0 ~ 10A	0 ~ 5A	0 ~ 2.5A
	额定功率	120W	120W	120W
	峰值电流	15A	7.5A	3.75A
	峰值功率 备注6	180W (3秒)		
	纹波与噪声 (最大)备注2	100mVp-p	100mVp-p	120mVp-p
	电压调整范围	12 ~ 14V	24 ~ 28V	48 ~ 55V
	电压精度 备注3	±1.0%	±1.0%	±1.0%
	线性调整率	±0.5%	±0.5%	±0.5%
负载调整率	±1.0%	±1.0%	±1.0%	
启动、上升时间	1500ms, 60ms, 20ms/230VAC 3000ms, 60ms, 20ms/115VAC(满载时)			
保持时间	20ms/230VAC 20ms/115VAC(满载时)			
输入	电压范围 备注7	88 ~ 264VAC或124 ~ 370VDC		
	频率范围	47 ~ 63Hz		
	功率因子(Typ.)	0.93/230VAC	0.96/115VAC(满载时)	
	效率(Typ.)	89%	91%	90.5%
	交流电流(Typ.)	1.4A/115VAC	0.7A/230VAC	
	浪涌电流(Typ.)	35A/115VAC	70A/230VAC	
漏电流	<1mA/240VAC			
保护	过负载	110%~150%额定输出功率时, 正常工作超过3秒后关闭输出电压 >150%额定输出功率时, 3秒内恒电流限制并自动恢复, 3秒后关闭输出电压		
	过电压	14 ~ 17V	29 ~ 33V	56 ~ 65V
	过温度	95°C±5°C(TSW) 检测功率开关的散热器 保护模式:关断输出电压,当温度下降后可自动恢复		
功能	DC OK继电器触点最大值	60Vdc/0.3A, 30Vdc/1A, 30Vac/0.5A阻性负载		
环境	工作温度	-25~+70°C(请参考"减额曲线")		
	工作湿度	20 ~ 95% RH,无冷凝		
	储存温度、湿度	-40 ~ +85°C, 10 ~ 95% RH		
	温度系数	±0.03%/°C (0~50°C)		
	耐振动	零件: 10 ~ 500Hz, 2G 10分钟/周期, X、Y、Z轴各60分钟;安装:符合IEC60068-2-6		
安规和电磁兼容 (备注4)	安全规范	UL508, TUV EN60950-1,EAC TP TC 004, BSMI CNS14336-1认证通过;(满足EN60204-1)		
	耐压	I/P-O/P:3KVAC I/P-FG:1.5KVAC O/P-FG:0.5KVAC O/P-DC OK:0.5KVAC		
	绝缘阻抗	I/P-O/P:3KVAC I/P-FG:2KVAC O/P-FG:0.5KVAC O/P-DC OK:0.5KVAC		
	电磁兼容发射	符合EN55011, EN55032 (CISPR32), EN61204-3 Class B, EN61000-3-2,-3,EAC TP TC 020, CNS13438 Class B		
	电磁兼容抗扰度	符合EN61000-4-2,3,4,5,6,8,11, EN55024, EN61000-6-2 (EN50082-2), EN61204-3,A级重工业标准, EAC TP TC 020,SEMI F47,GL认证通过		
其它	MTBF	≥289.9Khrs. MIL-HDBK-217F (25°C)		
	尺寸	40*125.2*113.5mm (W*H*D)		
	包装	0.67Kg; 20pcs/14.4Kg/1.16CUFT		
备注	<ol style="list-style-type: none"> 1. 如未特别说明, 所有规格参数均在输入为230VAC、额定负载、25°C环境温度下进行量测。 2. 纹波和噪声测量方法: 使用一条12"双绞线, 同时终端要并联0.1uf和47uf的电容, 在20MHZ带宽下进行量测。 3. 精度: 包含设定误差、线性调整率和负载调整率。 4. 电源被视为系统内元件的一部分, 需结合终端设备进行电磁兼容相关确认。 5. 安装空隙:当负载持续满载时, 安装时需距离顶部40mm, 底部20mm, 左右各5mm, 如果相邻设备为一个热源, 需有15mm的空隙。 6. 最长3秒, 请参照峰值负载曲线。 7. 低输入电压情况下需减额输出, 具体请参照减额曲线图。 8. 当海拔高度超过2000米(6500英尺)时, 无风扇机型环境温度依每3.5°C/1000m比例下降, 有风扇机型环境温度依每5°C/1000m比例下降。 			



120W单组输出工业用DIN导轨型有PFC功能电源 SDR-120系列

■ 机构尺寸

机壳型号:992A 单位:mm



安装轨道:TS35/7.5或TS35/15

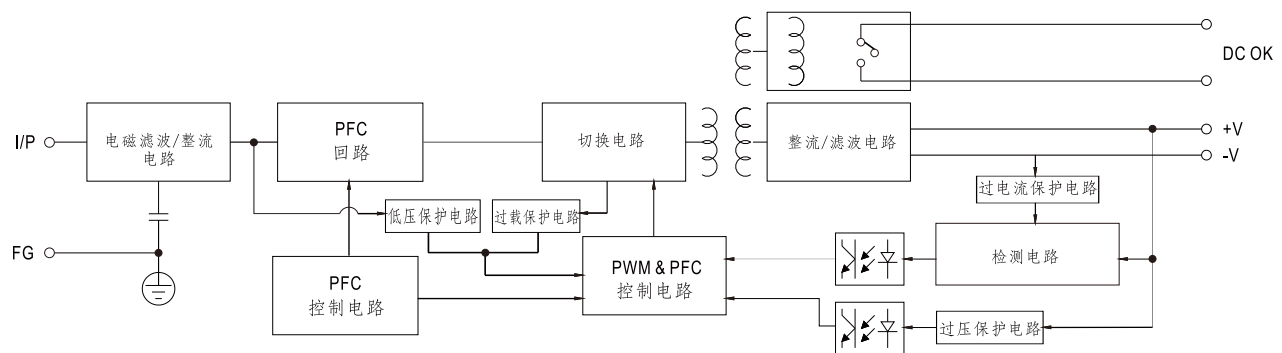
端子台脚位定义(TB1)

引脚编号	引脚功能
1	FG ⚡
2	AC/N
3	AC/L

端子台脚位定义(TB2)

引脚编号	引脚功能
1,2	继电器触点
3	DC OUTPUT -V
4	DC OUTPUT +V

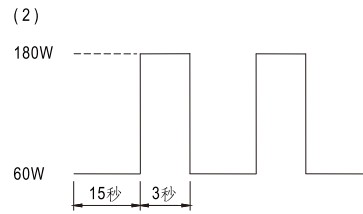
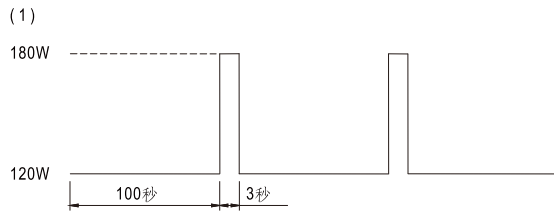
■ 方框图



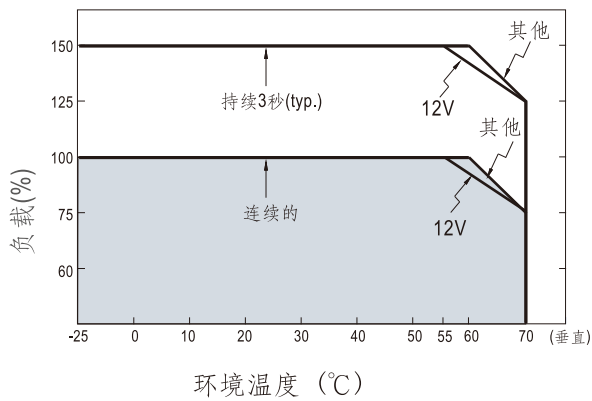
■ DC OK继电器触发

触点关闭	电源开启/DC正常
触点打开	电源关断/DC故障
触点(最大.)	30V/1A 阻性负载

■ 峰值负载曲线



■ 减额曲线



■ 静态特性曲线

