



- 特性:
  - 2:1宽范围输入
  - 保护种类: 短路/过负载/过电压
  - 1500VAC输入/输出隔离
  - 内建EMI滤波电路,纹波噪声低
  - 100%满载老化测试
  - 开关工作频率: 83KHZ
  - 低成本
  - 高信赖性
  - 2年保固

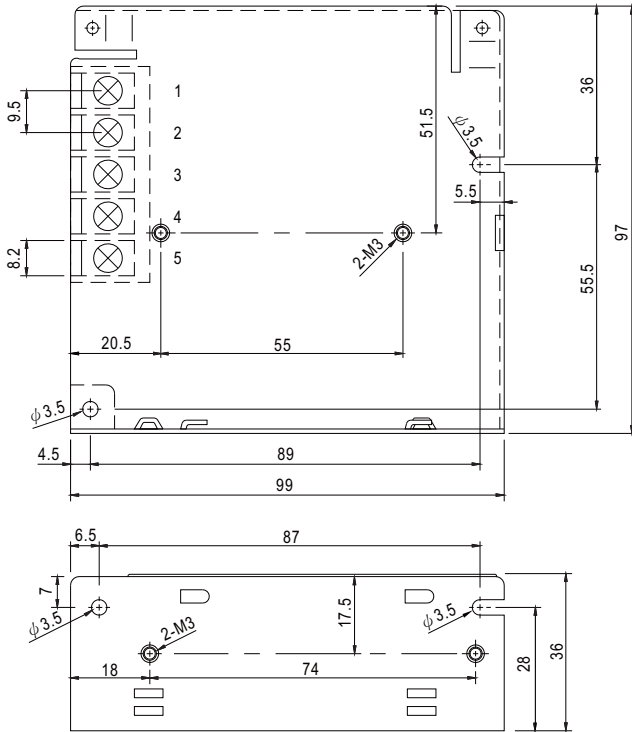


## 电气规格

型号		SD-25A-5	SD-25B-5	SD-25C-5	SD-25A-12	SD-25B-12	SD-25C-12	SD-25A-24	SD-25B-24	SD-25C-24	
输出	直流电压	5V			12V			24V			
	额定电流	5A			2.1A			1.1A			
	电流范围	0 ~ 5A			0 ~ 2.1A			0 ~ 1.1A			
	额定功率	25W			25.2W			26.4W			
	纹波与噪声 (最大)备注2	100mVp-p			120mVp-p			150mVp-p			
	电压调整范围	4.5 ~ 5.5VDC			11 ~ 16VDC			23 ~ 30VDC			
	电压精度备注3	±2.0%			±1.0%			±1.0%			
	线性调整率	±0.5%			±0.3%			±0.2%			
	负载调整率	±0.5%			±0.3%			±0.2%			
启动,上升,保持时间	2.5s, 50ms,----满载时										
输入	电压范围	A:9.2 ~ 18VDC			B:19 ~ 36VDC			C:36 ~ 72VDC			
	效率(Typ.)	71%	72%	74%	72%	75%	78%	75%	78%	81%	
	直流电流	3.2A/12V	1.6A/24V	0.8A/48V	3.2A/12V	1.6A/24V	0.8A/48V	3.2A/12V	1.6A/24V	0.8A/48V	
保护	过负载	额定输出功率的105%~ 150%									
		保护模式:打嗝模式, 负载异常条件移除后可自动恢复									
	过电压	5.75 ~ 6.75V/10%负载			16.8 ~ 20V/10%负载			31.5 ~ 37.5V/10%负载			
	保护模式:打嗝模式, 电压异常条件移除后可自动恢复										
环境	工作温度	-10~+60°C (请参考"减额曲线")									
	工作湿度	20 ~ 90% RH,无冷凝									
	储 温度、湿度	-20 ~ +85°C, 10 ~ 95% RH									
	温度系数	±0.03%/°C (0~50°C)									
	耐振动	10 ~ 500Hz, 2G 10分钟/周期, X、Y、Z轴各60分钟									
安规和 电磁兼容 (备注4)	安全规范	参照LVD设计,EAC TP TC 004认证通过									
	耐压	I/P-O/P:1.5KVAC I/P-FG:2.0KVAC O/P-FG:0.5KVAC									
	绝缘阻抗	I/P-O/P, I/P-FG, O/P-FG:100M Ohms / 500VDC / 25°C / 70% RH									
	电磁兼容发射	符合EN55032 (CISPR32) Class B,EAC TP TC 020									
电磁兼容抗扰度	符合EN61000-4-2,3,4,6,8,EN55024,A级重工业标准,EAC TP TC 020										
其它	MTBF	≥374.3K hrs (SD-25A). ≥365.9K hrs(SD-25B). ≥377.5K Hrs (SD-25C). MIL-HDBK-217F (25°C)									
	尺寸	99*97*36mm (L*W*H)									
	包装	0.38Kg; 45pcs/17.8Kg/0.9CUFT									
备注	1.如未特别说明,所有规格参数均在输入为12,24,48VDC、额定负载、25°C环境温度下进行量测。 2.纹波和噪声测量方法:使用一条12"双绞线,同时终端要并联0.1uf和47uf的电容,在20MHZ带宽下进行量测。 3.精度:包含设定误差、线性调整率和负载调整率。 4.电源应视为系统内元件的一部分,所有的EMC测试都将测试样品安装在一个厚度1mm,长360mm*宽360mm的金属铁板上测试。 电源需结合终端设备进行电磁兼容相关确认。有关EMC测试操作指导,请参阅“组件电源供应器的EMI测试”。(在明纬网站 <a href="http://www.meanwell.com">http://www.meanwell.com</a> ) 5.当海拔高度超过2000米(6500英尺)时,无风扇机型环境温度依每3.5°C/1000m比例下降,有风扇机型环境温度依每5°C/1000m比例下降。										

### ■ 机构尺寸

机壳型号:905 单位:mm

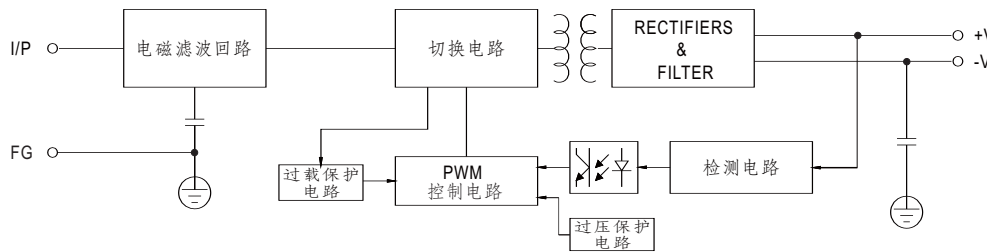


端子台脚位定义

引脚编号	引脚功能	引脚编号	引脚功能
1	DC INPUT V-	4	DC OUTPUT +V
2	DC INPUT V+	5	DC OUTPUT -V
3	FG $\perp$		

### ■ 方框图

频率: 83KHz



### ■ 减额曲线

### ■ 静态特性曲线(SD-25C-24V)

