

### ■ 特性:

- 5"×3"小巧外形
- 通过ANSI/AAMI ES60601-1和IEC/EN 60601-1 医疗类安规认证(2xMOPP)
- 对系统适当的考量, 可适合BF型应用
- 72W时自然风冷, 100W时强制风冷
- 电磁兼容 CLASS I 为B级
- 极低漏电流
- 保护种类: 短路/过负载/过电压
- 寿命 >140K小时
- 3年保固

### ■ 应用:

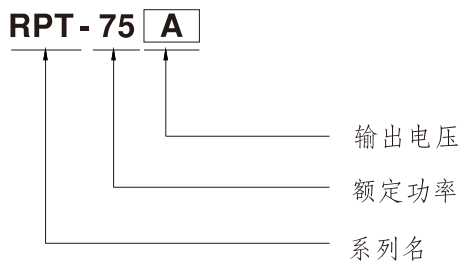
- 冲牙器
- 血液透析仪
- 医疗监控
- 睡眠呼吸暂停设备

### ■ 描述:

RPT-75系列是一款72W高信赖性基板型医疗型电源供应器, 5"×3"封装, 具有高功率密度, 输入范围90~264VAC, 整系列提供三组输出电压。

RPT-75能够用于Class I 系统设计, 小于150μA的超低漏电流。另外, RPT-75符合国际医疗法规(2\*MOPP)和EMC EN55011。

### ■ 型号编码





# 72W可信赖三组输出医疗等级

# RPT-75系列

## 电气规格

型号		RPT-75A			RPT-75B			RPT-75C			
输出	输出组别	CH1	CH2	CH3	CH1	CH2	CH3	CH1	CH2	CH3	
	直流电压	5V	12V	-5V	5V	12V	-12V	5V	15V	-15V	
	额定电流	6A	3A	0.5A	6A	3A	0.5A	6A	2.3A	0.5A	
	电流范围	0.6 ~ 8A	0.2 ~ 4A	0.1 ~ 1A	0.6 ~ 8A	0.2 ~ 4A	0.1 ~ 1A	0.6 ~ 8A	0.1 ~ 3A	0.1 ~ 1A	
	额定功率	68.5W			72W			72W			
	峰值负载 <sup>(23.5CFM)</sup>	93W			100W			100W			
	纹波与噪声 <sup>(最大)备注2</sup>	80mVp-p	120mVp-p	80mVp-p	80mVp-p	120mVp-p	80mVp-p	80mVp-p	120mVp-p	80mVp-p	
	电压调整范围	CH1:4.75 ~ 5.5V									
	电压精度 <sup>备注3</sup>	±2.0%	±6.0%	±5.0%	±2.0%	±6.0%	±5.0%	±2.0%	±8.0%	±5.0%	
	线性调整率	±0.5%	±1.0%	±1.0%	±0.5%	±1.0%	±1.0%	±0.5%	±1.0%	±1.0%	
	负载调整率	±1.5%	±3.0%	±1.0%	±1.5%	±3.0%	±1.0%	±1.5%	±3.0%	±1.0%	
	启动、上升时间	500ms, 30ms/230VAC      500ms, 30ms/115VAC(满载时)									
保持时间 <sup>(Typ.)</sup>	90ms/230VAC      20ms/115VAC(满载时)										
输入	电压范围	90 ~ 264VAC      127 ~ 370VDC									
	频率范围	47 ~ 63Hz									
	效率 <sup>(Typ.)</sup>	76%			77%			77%			
	交流电流 <sup>(Typ.)</sup>	1.5A/115VAC      1A/230VAC									
	浪涌电流 <sup>(Typ.)</sup>	冷启动25A/115VAC      50A/230VAC									
	漏电流 <sup>备注4</sup>	对地漏电流 < 150 μA/264VAC, 接触漏电流 < 100 μA/264VAC									
保护	过负载	额定输出功率的140 ~ 180% 保护模式:打嗝模式, 负载异常条件移除后可自动恢复									
	过电压	Ch1: 5.7 ~ 6.8V 保护模式:关断输出, 电源重启后可恢复									
环境	工作温度	-20 ~ +70°C (请参考"减额曲线")									
	工作湿度	20 ~ 90% RH, 无冷凝									
	储存温度、湿度	-40 ~ +85°C, 10 ~ 95% RH, 无冷凝									
	温度系数	±0.03%/°C (0 ~ 45°C)									
	耐振动	10 ~ 500Hz, 2G 10分钟/周期, X、Y、Z各60分钟									
	操作高度 <sup>备注5</sup>	3000米									
安规和电磁兼容 <sup>(备注8)</sup>	安全规范	IEC60601-1, UL ANSI/AAMI ES60601-1, CAN/CSA-C22.2 No. 60601-1:14 - Edition 3, TUV EN60601-1, EAC TP TC 004认证通过									
	隔离等级	初级-次级: 2xMOPP, 初级-地: 1xMOPP									
	耐压	I/P-O/P: 4KVAC    I/P-FG: 2KVAC    O/P-FG: 1.5KVAC									
	绝缘阻抗	I/P-O/P, I/P-FG, O/P-FG: 100M Ohms / 500VDC / 25°C / 70% RH									
	电磁兼容发射	<b>Parameter</b>	<b>Standard</b>			<b>Test Level / Note</b>					
		Conducted emission	EN55011 (CISPR11)			Class B					
		Radiated emission	EN55011 (CISPR11)			Class B					
		Harmonic current	EN61000-3-2			Class A					
		Voltage flicker	EN61000-3-3			-----					
	电磁兼容抗扰度	EN60601-1-2									
<b>Parameter</b>		<b>Standard</b>			<b>Test Level / Note</b>						
ESD		EN61000-4-2			Level 4, 15KV air ; Level 4, 8KV contact						
RF field susceptibility		EN61000-4-3			Level 3, 10V/m( 80MHz~2.7GHz ) Table 9, 9~28V/m( 385MHz~5.78GHz )						
EFT bursts		EN61000-4-4			Level 3, 2KV						
Surge susceptibility		EN61000-4-5			Level 4, 4KV/Line-FG ; 2KV/Line-Line						
Conducted susceptibility		EN61000-4-6			Level 3, 10V						
Magnetic field immunity		EN61000-4-8			Level 4, 30A/m						
Voltage dip, interruption		EN61000-4-11			100% dip 1 periods, 30% dip 25 periods, 100% interruptions 250 periods						
其他	MTBF	521.2K hrs min.    MIL-HDBK-217F (25°C)									
	尺寸 (L*W*H)	127*76.2*31mm or 5" * 3" * 1.22" inch									
	包装	0.25Kg; 63pcs/17.3Kg/1.46CUFT									
备注	<ol style="list-style-type: none"> <li>如未特别说明, 所有规格参数均在输入为230VAC、额定负载、25°C环境温度下进行量测。</li> <li>纹波和噪声测量方法: 使用一条12"双绞线, 同时终端要并联0.1 μf和47 μf的电容, 在20MHz带宽下进行量测。</li> <li>精度: 包含设定误差、线性调整率和负载调整率。</li> <li>接触电流测量方法: 从初级输入到直流输出。</li> <li>当海拔高度超过2000米(6500英尺)时, 无风扇机型环境温度依每3.5°C/1000m比例下降, 有风扇机型环境温度依每5°C/1000m比例下降。</li> <li>启动时间是在冷机启动下测得, 频繁的开关机可能使启动时间增长。</li> <li>HS1, HS2 &amp; HS3不能短路。</li> <li>电源应视为系统内元件的一部分, 所有的EMC测试都将测试样品安装在一个厚度1mm, 长360mm*宽360mm的金属铁板上测试。电源需结合终端设备进行电磁兼容相关确认。有关EMC测试操作指导, 请参阅“组件电源供应器的EMI测试”。(在明纬网站<a href="http://www.meanwell.com">http://www.meanwell.com</a>)</li> </ol>										



# 72W可信赖三组输出医疗等级

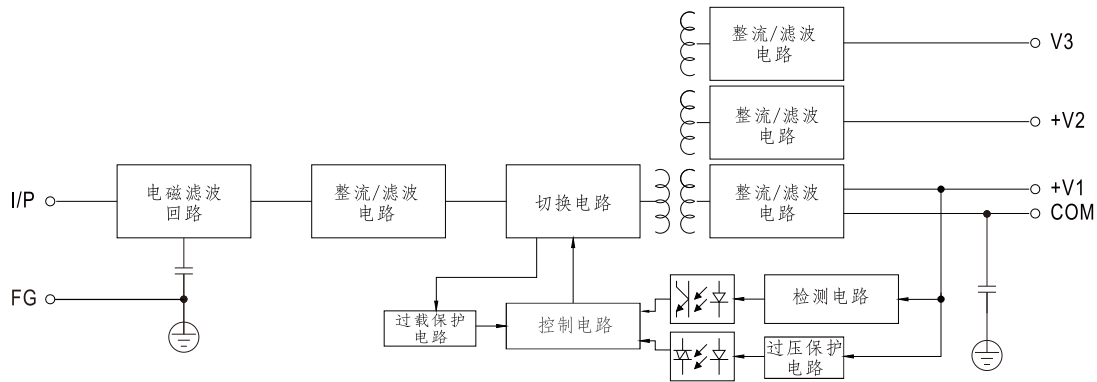
# RPT-75系列

## 电气规格

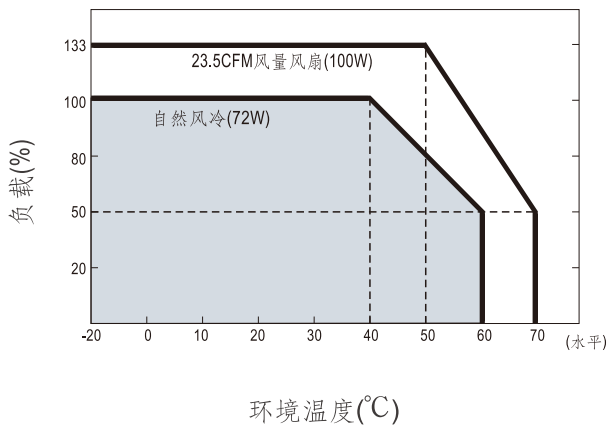
型号		RPT-75D			RPT-7503		
输出	输出组别	CH1	CH2	CH3	CH1	CH2	CH3
	直流电压	5V	24V	12V	3.3V	5V	12V
	额定电流	5A	1.5A	1A	6A	6A	1A
	电流范围	0.6 ~ 7A	0.1 ~ 2A	0.1 ~ 1A	0.7 ~ 7A	0 ~ 8A	0 ~ 1.5A
	额定功率	73W			61.8W		
	峰值负载 <sup>(23.5CFM)</sup>	95W			81.1W		
	纹波与噪声 <sup>(最大)备注2</sup>	80mVp-p	200mVp-p	120mVp-p	80mVp-p	120mVp-p	120mVp-p
	电压调整范围	CH1:4.75 ~ 5.5V			-----		
	电压精度 <sup>备注3</sup>	±2.0%	±8.0%	±8.0%	±4.0%	±6.0%	+10,-6%
	线性调整率	±0.5%	±1.0%	±1.0%	±1.0%	±1.0%	±1.5%
负载调整率	±1.5%	±3.0%	±3.0%	+3,-4%	+5,-4%	±6.0%	
启动、上升时间	500ms, 30ms/230VAC			500ms, 30ms/115VAC(满载时)			
保持时间 <sup>(Typ.)</sup>	90ms/230VAC			20ms/115VAC(满载时)			
输入	电压范围	90 ~ 264VAC		127 ~ 370VDC			
	频率范围	47 ~ 63Hz					
	效率 <sup>(Typ.)</sup>	79%			74%		
	交流电流 <sup>(Typ.)</sup>	1.5A/115VAC		1A/230VAC			
	浪涌电流 <sup>(Typ.)</sup>	冷启动25A/115VAC		50A/230VAC			
漏电流 <sup>备注4</sup>	对地漏电流 < 150μA/264VAC, 接触漏电流 < 100μA/264VAC						
保护	过负载	额定输出功率的140 ~ 180% 保护模式:打嗝模式, 负载异常条件移除后可自动恢复					
	过电压	Ch1: 5.7 ~ 6.8V			Ch1: 3.8 ~ 4.5V		
环境	工作温度	-20 ~ +70°C (请参考"减额曲线")					
	工作湿度	20 ~ 90% RH, 无冷凝					
	储存温度、湿度	-40 ~ +85°C, 10 ~ 95% RH, 无冷凝					
	温度系数	±0.03%/°C (0 ~ 45°C)					
	耐振动	10 ~ 500Hz, 2G 10分钟/周期, X、Y、Z各60分钟					
操作高度 <sup>备注5</sup>	3000米						
安规和电磁兼容 <sup>(备注8)</sup>	安全规范	IEC60601-1, UL ANSI/AAMI ES60601-1, CAN/CSA-C22.2 No. 60601-1:14 - Edition 3, TUV EN60601-1, EAC TP TC 004认证通过					
	隔离等级	初级-次级: 2xMOPP, 初级-地: 1xMOPP					
	耐压	I/P-O/P: 4KVAC I/P-FG: 2KVAC O/P-FG: 1.5KVAC					
	绝缘阻抗	I/P-O/P, I/P-FG, O/P-FG: 100M Ohms / 500VDC / 25°C / 70% RH					
	电磁兼容发射	<b>Parameter</b>		<b>Standard</b>		<b>Test Level / Note</b>	
		Conducted emission		EN55011 (CISPR11)		Class B	
		Radiated emission		EN55011 (CISPR11)		Class B	
		Harmonic current		EN61000-3-2		Class A	
		Voltage flicker		EN61000-3-3		-----	
	电磁兼容抗扰度	EN60601-1-2					
		<b>Parameter</b>		<b>Standard</b>		<b>Test Level / Note</b>	
		ESD		EN61000-4-2		Level 4, 15KV air; Level 4, 8KV contact	
		RF field susceptibility		EN61000-4-3		Level 3, 10V/m( 80MHz~2.7GHz ) Table 9, 9~28V/m( 385MHz~5.78GHz )	
		EFT bursts		EN61000-4-4		Level 3, 2KV	
Surge susceptibility		EN61000-4-5		Level 4, 4KV/Line-FG; 2KV/Line-Line			
Conducted susceptibility		EN61000-4-6		Level 3, 10V			
Magnetic field immunity		EN61000-4-8		Level 4, 30A/m			
Voltage dip, interruption		EN61000-4-11		100% dip 1 periods, 30% dip 25 periods, 100% interruptions 250 periods			
其他	MTBF	521.2K hrs min. MIL-HDBK-217F (25°C)					
	尺寸 <sup>(L*W*H)</sup>	127*76.2*31mm or 5" * 3" * 1.22" inch					
	包装	0.25Kg; 63pcs/17.3Kg/1.46CUFT					
备注	1. 如未特别说明, 所有规格参数均在输入为230VAC、额定负载、25°C环境温度下进行量测。 2. 纹波和噪声测量方法: 使用一条12"双绞线, 同时终端要并联0.1μf和47μf的电容, 在20MHz带宽下进行量测。 3. 精度: 包含设定误差、线性调整率和负载调整率。 4. 接触电流测量方法: 从初级输入到直流输出。 5. 当海拔高度超过2000米(6500英尺)时, 无风扇机型环境温度依每3.5°C/1000m比例下降, 有风扇机型环境温度依每5°C/1000m比例下降。 6. 启动时间是在冷机启动下测得, 频繁的开关机可能使启动时间增长。 7. HS1, HS2 & HS3不能短路。 8. 电源应视为系统内元件的一部分, 所有的EMC测试都将测试样品安装在一个厚度1mm, 长360mm*宽360mm的金属铁板上测试。 电源需结合终端设备进行电磁兼容相关确认。有关EMC测试操作指导, 请参阅“组件电源供应器的EMI测试”。(在明纬网站 <a href="http://www.meanwell.com">http://www.meanwell.com</a> )						

### ■ 方框图

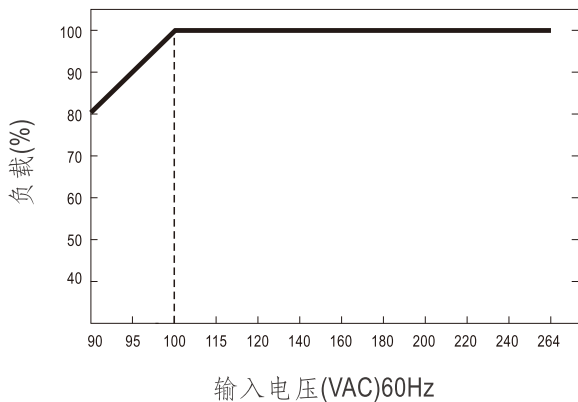
频率: 65KHz



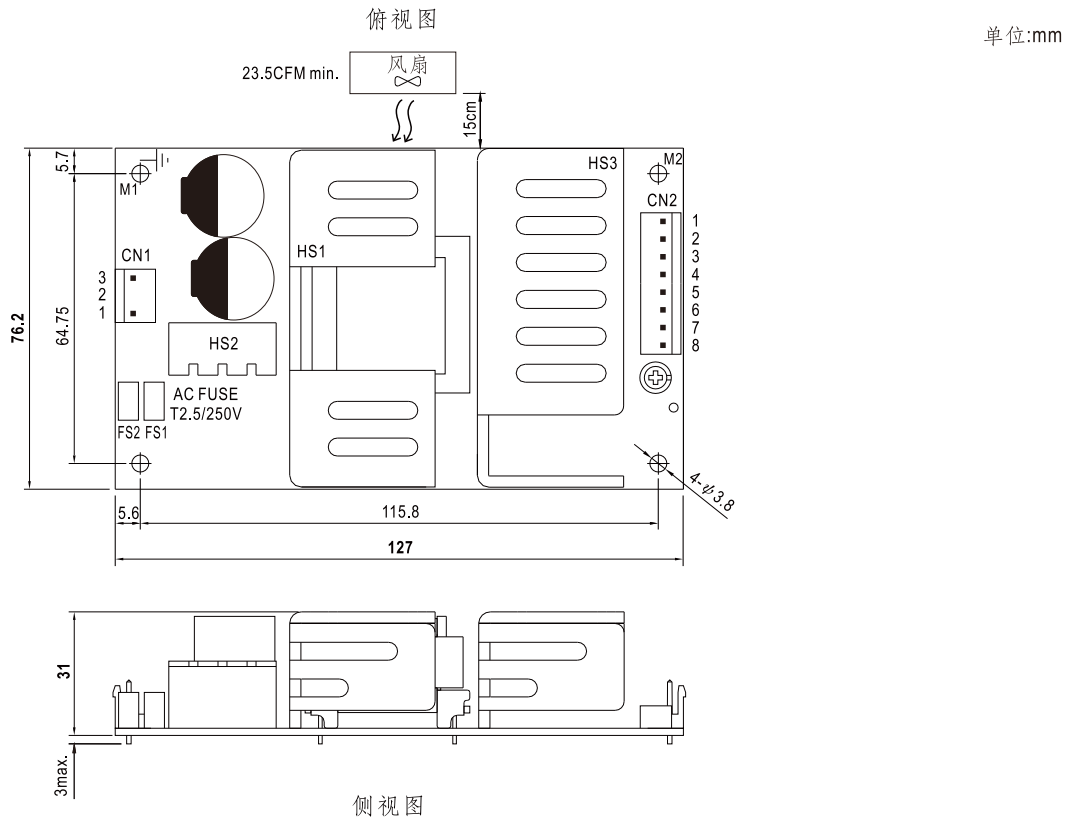
### ■ 减额曲线



### ■ 输出减额vs输入电压曲线



## ■ 机构尺寸



交流输入连接器(CN1): JST B3P-VH或同等级品

引脚编号	引脚功能	对应连接器	端子
1	AC/N	JST VHR 或同等级品	JST SVH-21T-P1.1 或同等级品
2	No Pin		
3	AC/L		

直流输出连接器(CN2): JST B8P-VH或同等级品

引脚编号	引脚功能	对应连接器	端子
1,2	V1	JST VHR 或同等级品	JST SVH-21T-P1.1 或同等级品
3,4,5	COM		
6,7	V2		
8	V3		

⊕: 接地需求

- ⚠ 1.HS1,HS2,HS3 不能短路
- 2.M1是安全地,为了更好的EMC性能,请确保M1,M2和机壳接地之间的电气连接。

## ■ 安装手册

请查阅: <http://www.meanwell.com/manual.html>