



600W智能型单组输出蓄电池充电器

PB-600系列



■ 特性:

- 可给铅酸蓄电池(加水式, 胶体式和吸附玻璃纤维式)和锂电池(锂铁, 锂锰)充电(备注1)
- 2或3或8段式充电(备注5)
- 内置电池救援功能
- 由微处理器控制
- 国际通用交流全范围输入
- 内建主动式PFC功能, PF>0.95
- 保护方式: 反极性/短路/过电压/过温度
- 3色LED负载指示灯
- 内置遥控开/关
- 温度补偿功能
- 风扇开/关控制(依充电电流)
- 3年保固

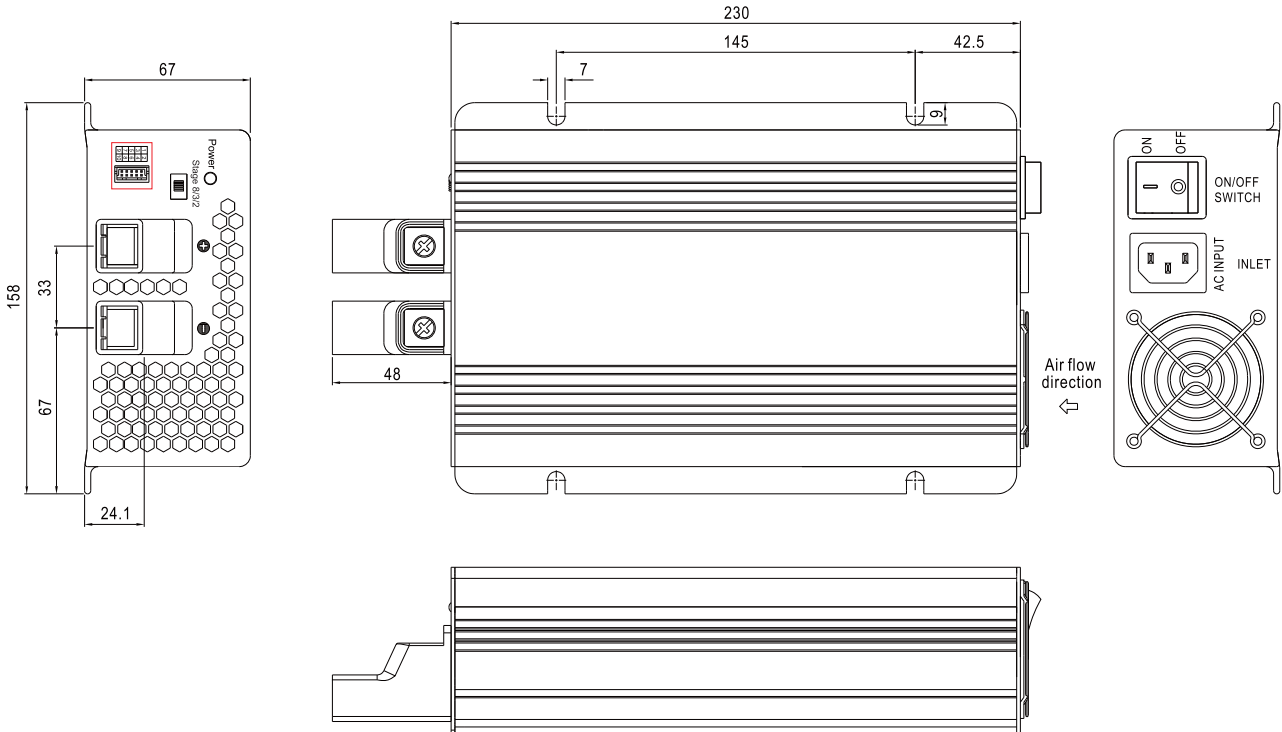


电气规格

机型		PB-600-12	PB-600-24	PB-600-48
输出	脉冲电压	14.4V	28.8V	57.6V
	浮充电压	13.8V	27.6V	55.2V
	输出电流	40A	21A	10.5A
	推荐电池容量 (AMP HOURS)(备注4)	135 ~ 400AH	70 ~ 210AH	35 ~ 105AH
	电池类型	开放式&密封式铅酸电池		
输入	电压范围	90 ~ 264VAC或127 ~ 370VDC		
	频率范围	47 ~ 63Hz		
	效率(Typ.)	86%	87%	89%
	功率因素(Typ.)	0.95/230VAC	0.98/115VAC(满载时)	
	交流电流(Typ.)	6.8A/115VAC	3.4A/230VAC	
	浪涌电流(Typ.)	25A/115VAC	50A/230VAC	
	漏电流	<3.5mA/240VAC		
保护	过电压	16 ~ 18V	32 ~ 35V	64.5 ~ 69.5V
	过温度	保护模式: 关闭输出电压, 重启后恢复		
功能	遥控	开路: 正常工作 短路: 停止充电		
	电池漏电流(Typ.)	1mA		
	快速充电	可选择2或3或8段式		
	充电正常	继电器触点(RY15)		
	输出正常	继电器触点(RY13)		
	温度补偿	通过NTC		
环境	工作温度	-20 ~ +60°C (请参考"减额曲线")		
	工作湿度	20 ~ 90% RH无冷凝		
	储存温度、湿度	-40 ~ +85°C, 10 ~ 95% RH		
	温度系数	±0.05%/°C (0 ~ 50°C)		
	耐振动	10 ~ 500Hz, 2G 10分钟/周期, X、Y、Z轴各60分钟		
安规和 电磁兼容 (备注3)	安全规范	UL1012, TUV EN60335-1, EN60335-2-29(除48V外), EN60950-1(仅48V), EAC TP TC 004认证通过		
	耐压	I/P-O/P: 3KVAC I/P-FG: 2KVAC O/P-FG: 0.5KVAC		
	绝缘阻抗	I/P-O/P, I/P-FG, O/P-FG: 100M Ohms/500VDC/25°C/70%RH		
	电磁兼容发射	符合EN55032 class B (CISPR32), EN61000-3-2, -3, EAC TP TC 020		
其他	电磁兼容抗扰度	符合EN61000-4-2, 3, 4, 5, 6, 8, 11, EN55024; A级轻工业标准, EAC TP TC 020		
	MTBF	≥135.6Khrs MIL-HDBK-217F (25°C)		
	尺寸 包装	230*158*67mm(L*W*H) 2.2Kg; 6pcs/14.2Kg/1.76CUFT		
备注	<ol style="list-style-type: none"> 1. 充电器规格可能需依电池规格而修订, 请与电池供货商和明纬接洽细节。 2. 如未特别说明, 所有规格参数均在输入为230VAC、额定负载、25°C环境温度下进行量测。 3. 电源被视为系统内元件的一部分, 需结合终端设备进行电磁兼容相关确认。 4. 这是明纬公司建议的电流范围, 关于最大充电电流限制请参考电池供应商的意见。 5. 当充电器充电的同时为负载供电时, 请选择3段式充电。 6. 当海拔高度超过2000米(6500英尺)时, 无风扇机型环境温度依每3.5°C/1000m比例下降, 有风扇机型环境温度依每5°C/1000m比例下降。 			

■ 机构尺寸

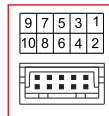
机壳编号: 805C 单位:mm



※ LED负载指示状态表

颜色	状态	稳定的	闪烁的
		● 红	无充电
● 橙	无充电	无充电	充电中
● 绿	无充电	充满电	充电中

※ 控制端子功能描述(CN100): HRS DF11-10DP-2DS或同等级品



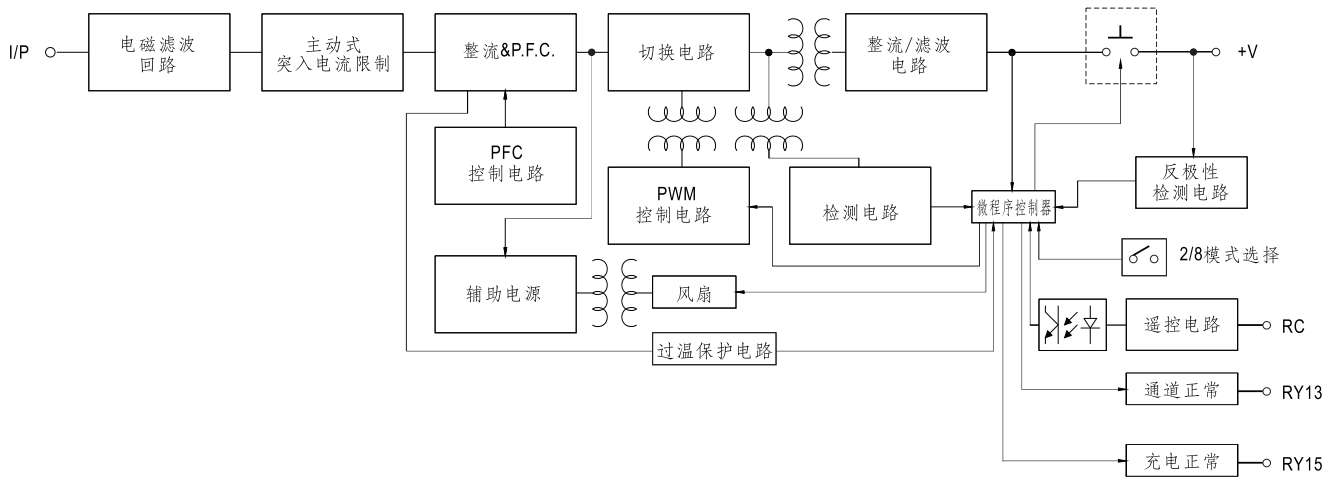
CN100

配对端子	HRS DF11-10DS 或同等级
端子	HRS DF11-**SC 或同等级

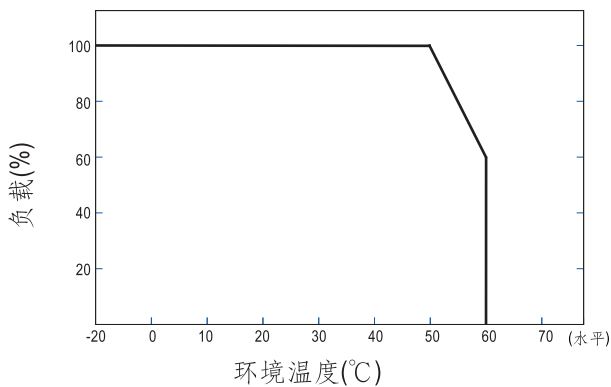
引脚编号	功能	描述
1,2	RY13	Ry13: 电池通道正常继电器 继电器触点最大值: 30V/1A; 充电完成=短路, 充电中=开路
5,6	RY15	Ry15: 充电正常继电器 继电器触点最大值: 30V/1A; 电源工作正常时短路, 电源停止充电时开路
7	GND	NTC / GND: 温度传感器
8	NTC(5KΩ) RTH	接电源时配温度传感器作为充电电压的温度补偿
9,10	RC- / RC+	远程开/关功能 接电子开关或干接点控制输出 pin 10 (RC+)和 pin 9(RC-)有无开路: 输出工作, 短路: 输出关闭

■ 方框图

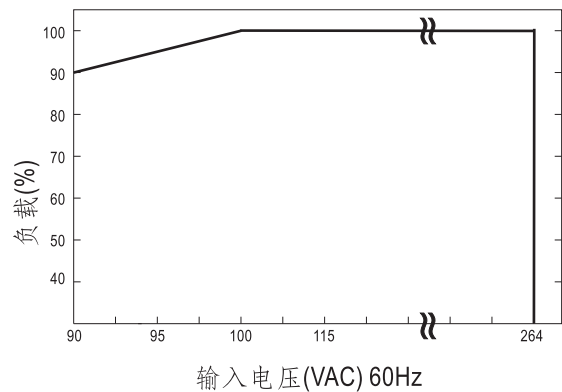
PFC频率: 95KHz
PWM频率: 60KHz



■ 减额曲线

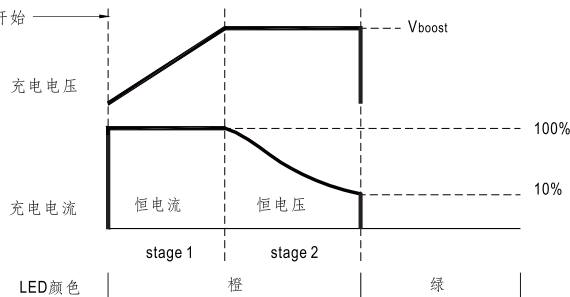


■ 负载减额曲线



■ 充电曲线

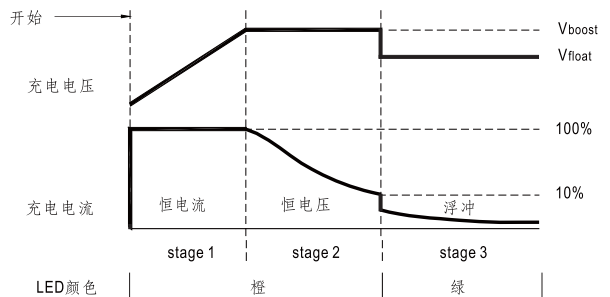
2段式



状态	PB-600-12	PB-600-24	PB-600-48
定电流	40A	21A	10.5A
快充电压	14.4V	28.8V	57.6V

◎ 适合给铅酸蓄电池(加水式, 胶体式和吸附玻璃纤维式)和锂电池(锂铁, 锂锰)充电

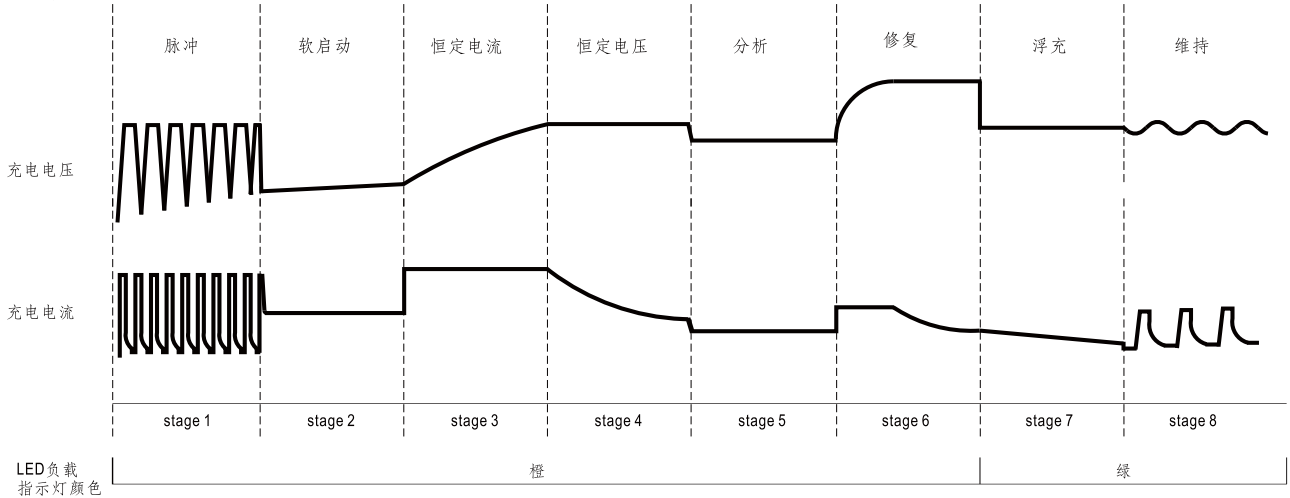
3段式



状态	PB-600-12	PB-600-24	PB-600-48
定电流	40A	21A	10.5A
快充电压	14.4V	28.8V	57.6V
浮充电压	13.8V	27.6V	55.2V

◎ 适合给铅酸蓄电池(加水式, 胶体式和吸附玻璃纤维式)和锂电池(锂铁, 锂锰)充电

8段式

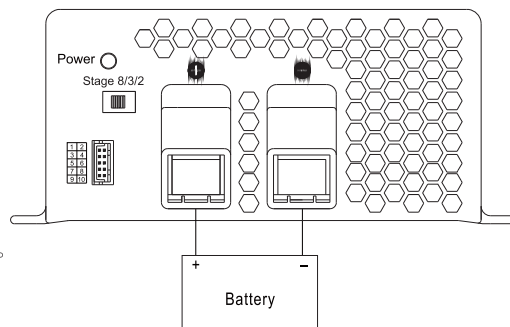


- ◎ 适合给铅酸蓄电池(加水式, 胶体式和吸附玻璃纤维式)充电
- ◎ “第1阶段”(脉冲)和“第2阶段”(软启动)提供电池救援功能

2,3或8段式充电选择

(1) 充电器特色为用户可选择2,3或8段式充电器, 选择方式为通过后板的滑动开关选择.

开关	充电模式
向右	2阶段充电
中间	3阶段充电
向左	8阶段充电



CN100

1	RY13	RY13	2
	NC	NC	
	RY15	RY15	
	GND	RTH	
9	RC-	RC+	10

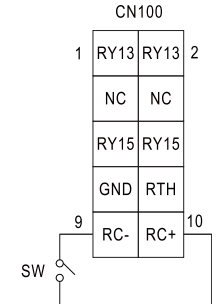
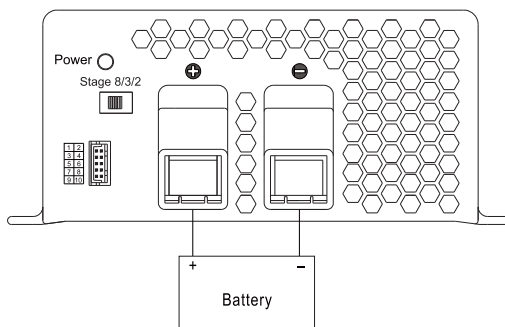
(2) 当充电器充电的同时为负载供电时, 请选择3段式充电。

功能手册

1. 遥控

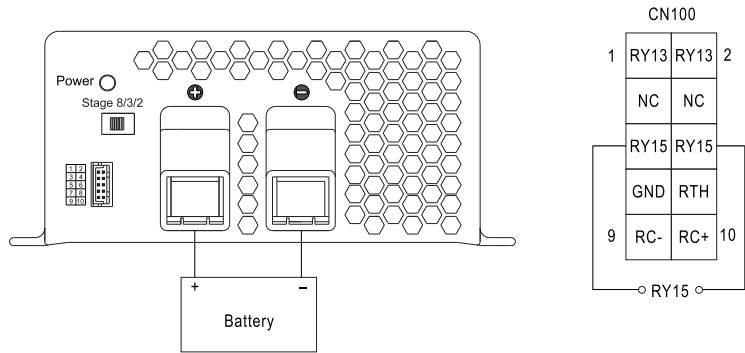
充电器可以通过遥控功能进行开/关

RC+(pin10)和RC-(pin9)间	充电中
开关开路	开
开关短路	关



2. 充电正常继电器(RY15)

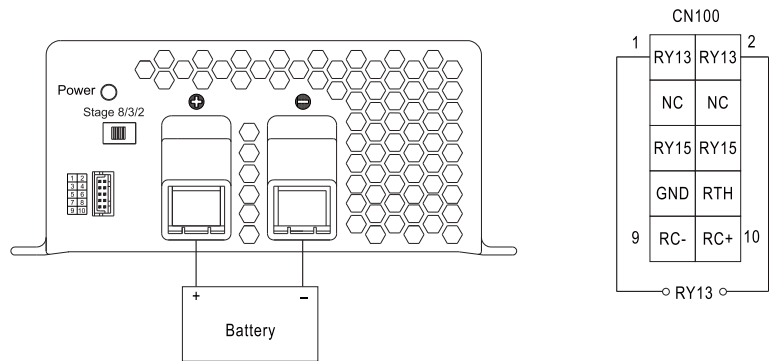
充电器	pin5和pin6间(RY15)
正常工作	开(短路)
停止充电或被保护	关(开路)



3. 输出正常继电器(RY13)

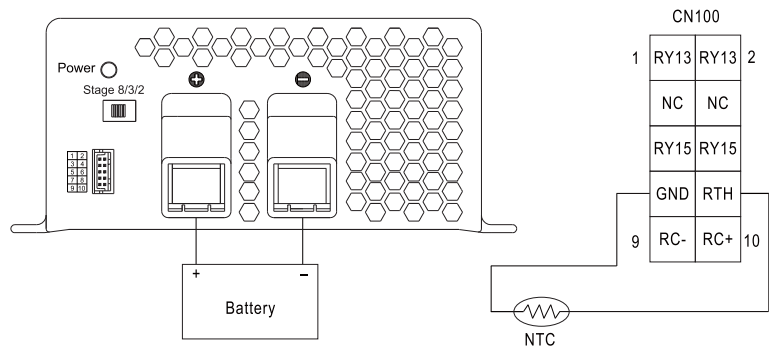
1. 通道正常(RY13)

通道	pin1和pin2间(RY13)	LED颜色
电池充电完成	开(短路)	绿
充电中	关(开路)	橙



4. 温度补偿

接整机时配温度传感器，作为充电电压的温度补偿
如果没使用传感器,充电器仍可正常工作.



温度传感器可附着在电池上
也可放在其周围环境中

■ 安装手册

请参考PB-600手册