



### ■ 特性:

- 恒压PWM型输出,频率1KHz
- 塑胶机壳, class II设计
- 内置主动式PFC功能
- 空载功耗<0.5W(空白型)
- IP67防护等级, 户内户外安装均可
- 功能可选: 二合一调光(dim-to-off); 辅助直流输出
- 3年保固

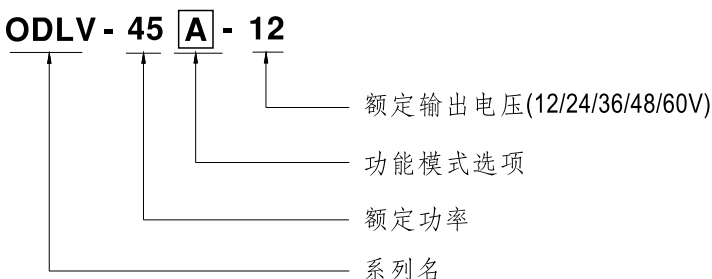
### ■ 应用:

- LED灯带照明
- 室内LED照明
- LED装饰照明
- LED建筑照明

### ■ 描述:

ODLV-45系列是一款45W LED交流变直流电源供应器, 以恒压型PWM输出设计为特色。此系列操作在90~295VAC交流电压, 并提供了介于12~60V间额定电压之机型。因具有最高可达90%之转换效率, 采用无风扇设计, 可于自然风冷散热下工作于-20°C~+85°C之机壳温度范围, 塑胶外壳以及IP67高防护等级之设计, 使得ODLV-45可适用于户内潮湿环境。ODLV-45搭配了多种功能选项(如数种调光方式), 为灯具系统提供最佳的设计弹性。

### ■ 型号编码



型号	功能	备注
Blank	二合一调光功能(0~10Vdc和10V PWM信号)	标准品
A	二合一调光功能和辅助DC输出	标准品



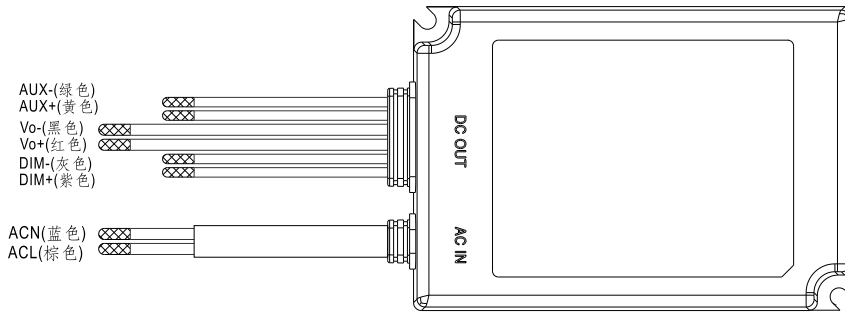
## 45W PWM输出LED驱动器

## ODLV-45系列

## 电气规格

型号		ODLV-45□-12	ODLV-45□-24	ODLV-45□-36	ODLV-45□-48	ODLV-45□-60
输出	直流电压	12V	24V	36V	48V	60V
	额定电流	3.0A	1.88A	1.25A	0.94A	0.75A
	额定功率	36W	45.12W	45W	45.12W	45W
	调光范围	0~100%				
	电压精度	±10%				
	PWM频率 (Typ.)	1KHz(±20%)				
	启动时间 备注3	500ms / 230VAC 1200ms/115VAC				
	辅助直流输出 备注4	额定值12V(范围11.4~12.6V)@50mA(仅A型)				
输入	电压范围 备注2	90 ~ 295VAC 127 ~ 417VDC (请参考"静态特性曲线")				
	频率范围	47 ~ 63Hz				
	功率因数(Typ.)	PF>0.95/115VAC, PF>0.92/230VAC, PF>0.9/277VAC@满载时 (请参考"功率因素特性曲线")				
	总谐波失真	THD< 20%(@负载≥60%/115VAC,230VAC; @负载≥75%/277VAC) (请参考"总谐波失真特性曲线")				
	效率(Typ.)	84%	86%	88%	88%	90%
	交流电流(Typ.)	0.6A / 115VAC 0.4A / 230VAC 0.3A / 277VAC				
	浪涌电流(Typ.)	冷启动30A(在50% Ipeak下测试twidth=100μs)/230VAC; Per NEMA 410				
	16A断路器可配置同型号电源供应器之数量	于230VAC时,可配置32台(B型断路器)/32台(C型断路器)				
	漏电流	<0.75mA / 277VAC				
	空载功耗	空白型: <0.5W, A型<1.2W				
保护	短路	打嗝模式, 负载异常条件移除后可自动恢复				
	过电流	105 ~ 115% 打嗝模式, 负载异常条件移除后可自动恢复				
环境	工作温度	Tcase=-20 ~ +85°C (请参考"输出负载vs温度")				
	最大外壳温度	Tcase=+85°C				
	工作湿度	20 ~ 90% RH,无冷凝				
	储存温度、湿度	-40 ~ +80°C, 10 ~ 95% RH				
	温度系数	±0.03%/°C (0 ~ 50°C)				
耐振动	10 ~ 500Hz,2G 10分钟/周期, X、Y、Z轴各60分钟					
安规和电磁兼容	安全规范	UL8750(type"HL"),CSA C22.2 NO.250.13-12;ENEC EN61347-1 & EN61347-2-13 independent, EN62384, GB19510.1,GB19510.14; IP67认证通过				
	耐压	I/P-O/P:3.75KVAC				
	绝缘阻抗	I/P-O/P:100M Ohms / 500VDC / 25°C/ 70% RH				
	电磁兼容发射	符合EN55015, EN61000-3-2 Class C (@负载≥60%); EN61000-3-3,GB17743,GB17625.1				
电磁兼容抗扰度	符合EN61000-4-2,3,4,5,6,8,11; EN61547, 轻工业标准(浪涌抗扰度:线对线:1KV)					
其它	MTBF	≥388.02Khrs MIL-HDBK-217F (25°C)				
	尺寸	111*77*28.5mm(L*W*H)				
	包装	0.42Kg; 24pcs/ 11Kg/ 0.72CUFT				
备注	1. 如未特别说明, 所有规格参数均在输入为230VAC、额定电流、25°C环境温度下进行量测。 2. 低输入电压情况下需减额输出, 具体请参照"静态特性曲线"图。 3. 启动时间是在冷机启动下测得, 频繁的开关机可能使启动时间增长。 4. 辅助直流电源无短路保护功能, 当调光端(DIM+, DIM-)短路时、输出空载时或者输出短路时辅助直流电源将失效。 5. 电源被视为一个元件与终端设备结合使用, 因为EMC受整套装置的影响, 终端设备制造商需对整套装置重新进行EMC确认。					

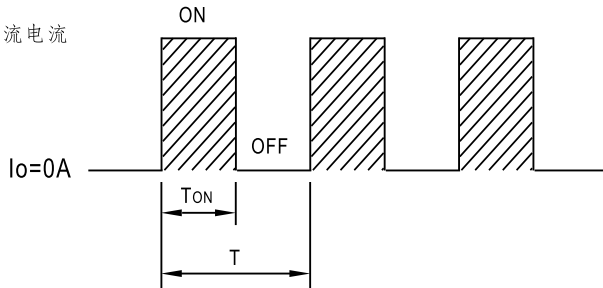
## ■ 调光操作



### ※ PWM型式输出的调光原则

调光是藉由调整输出电流的占空比达到的

输出直流电流

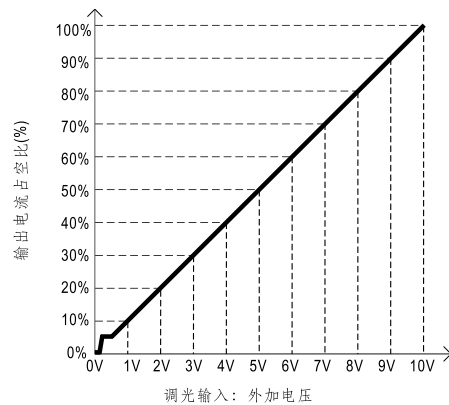
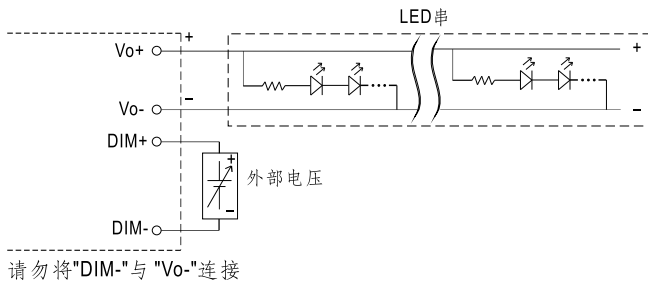


$$\text{占空比}(\%) = \frac{T_{ON}}{T} \times 100\%$$

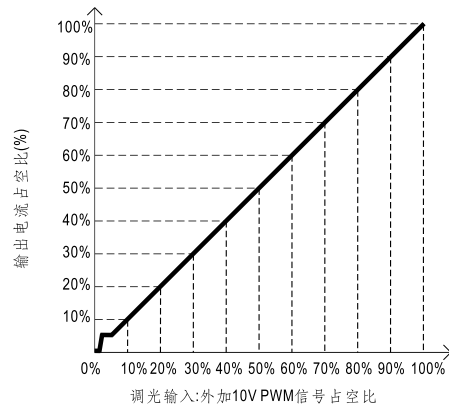
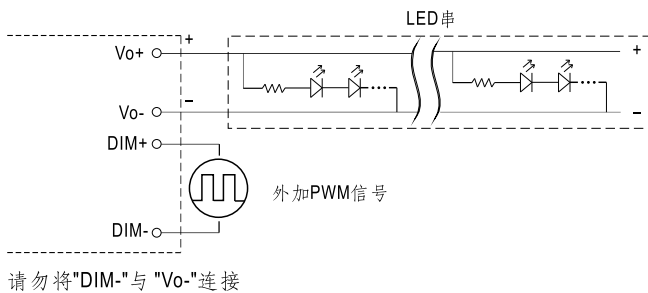
输出PWM频率: 1KHz(±20%)

### ※ 二合一调光功能

◎ 用外加0~10VDC电压



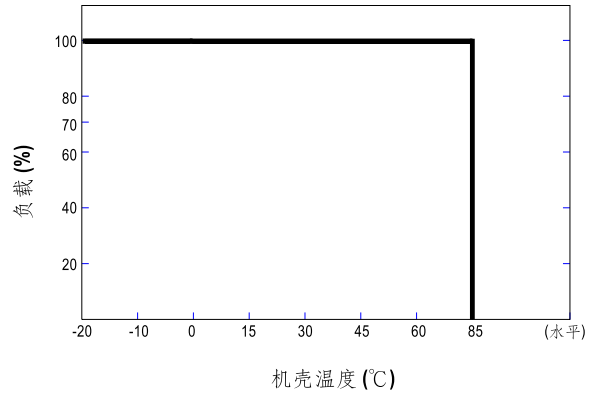
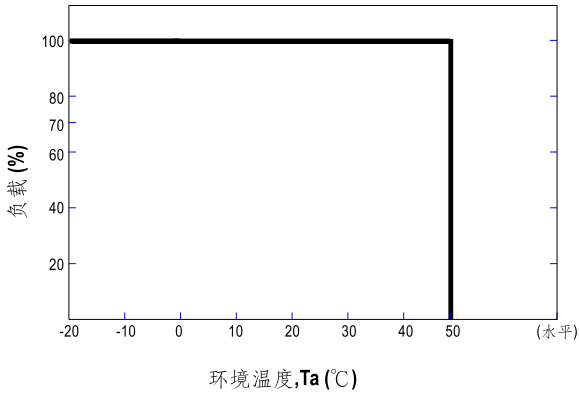
◎ 用外加10V PWM信号(频率范围:300Hz~3KHz):



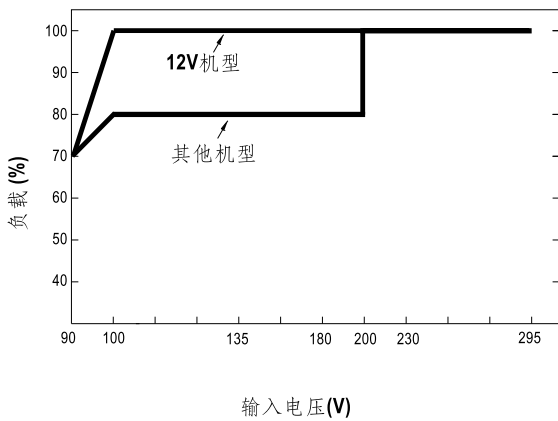
备注: 1. 最小输出电流占空比约为8%左右, 当输出电流 $0% < I_{out} < 8%$ , 输出电流精度不做定义。

2. 当调光输入为0k欧或0V, 或10V PWM占空比为0%时, 输出电流可以下降到0%。

### ■ 输出负载vs温度

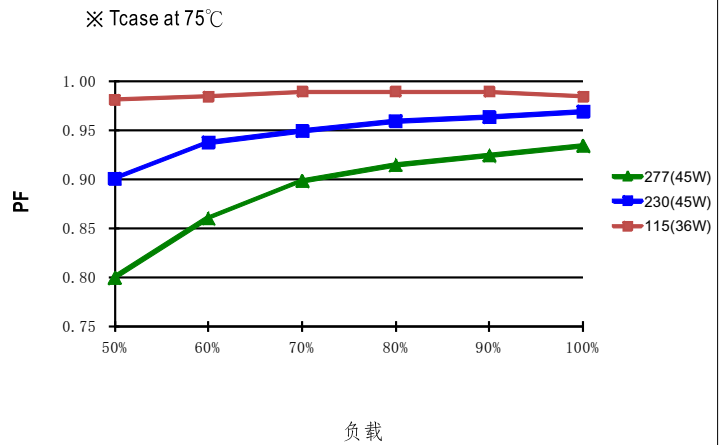


### ■ 静态特性曲线



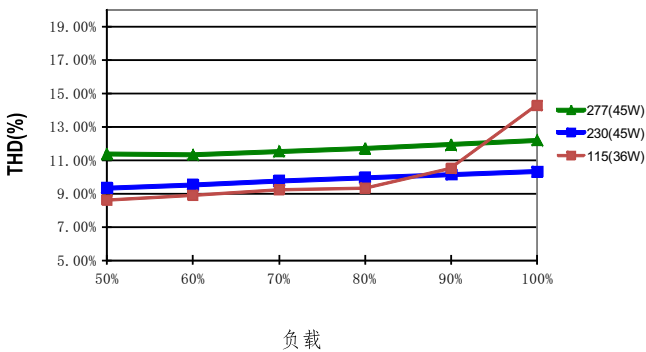
※ 低输入电压情况下需减额输出

### ■ 功率因素特性曲线



### ■ 总谐波失真特性曲线(THD)

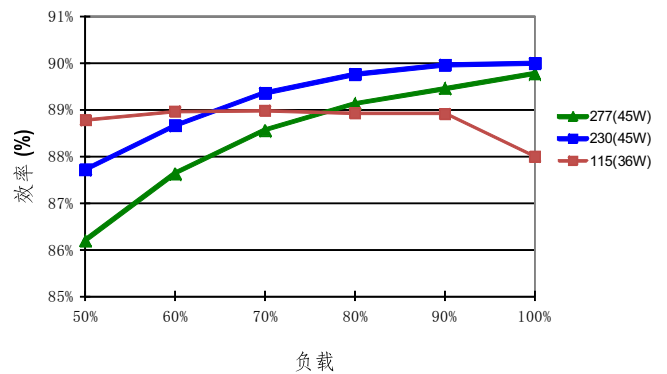
※ 60V机型, Tcase at 75°C



### ■ 效率vs负载

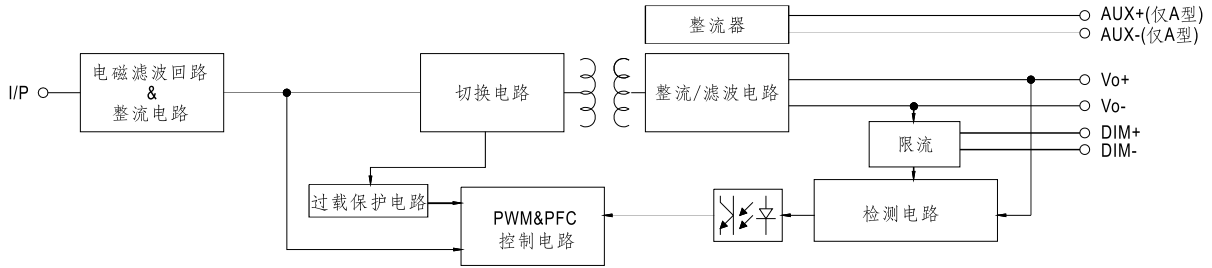
在实际应用中ODLV-45系列拥有高达90%的效率。

※ 60V机型, Tcase at 75°C



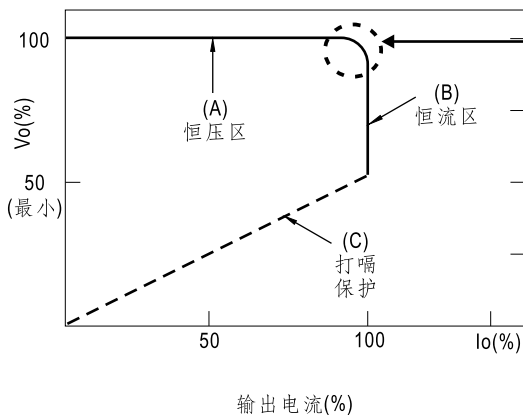
## ■ 方框图

振荡频率: 70~150KHz



## ■ LED模块驱动方式

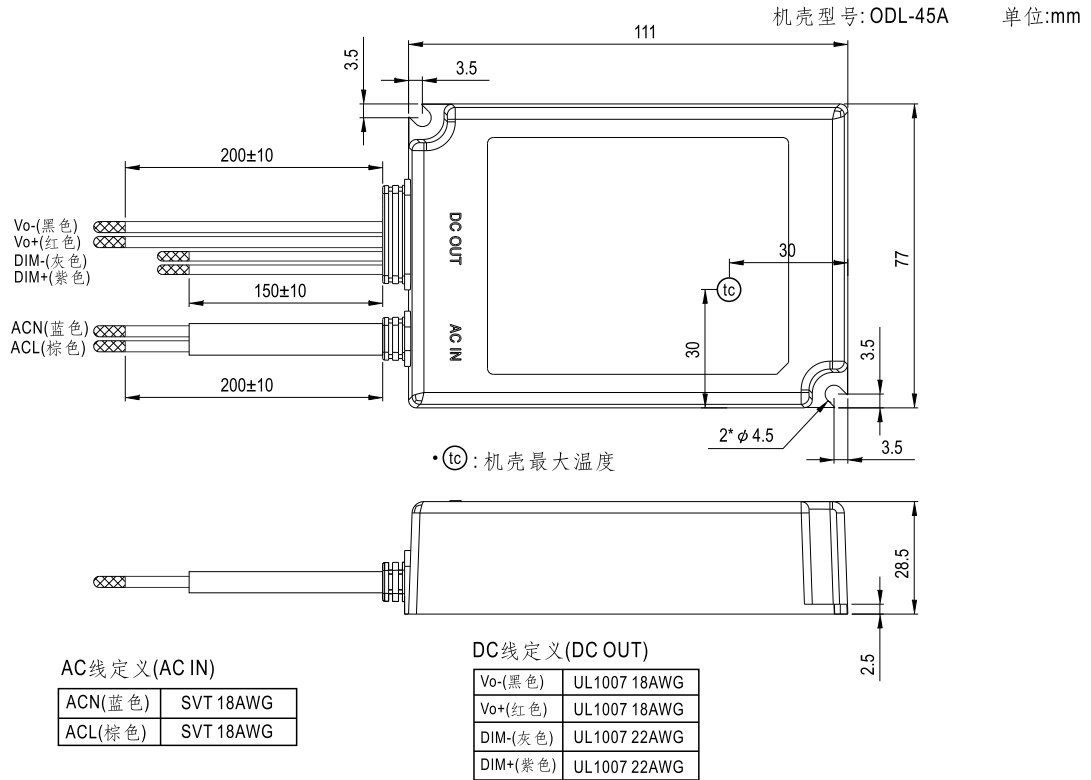
这个系列以恒压模式(CV)来驱动LED。



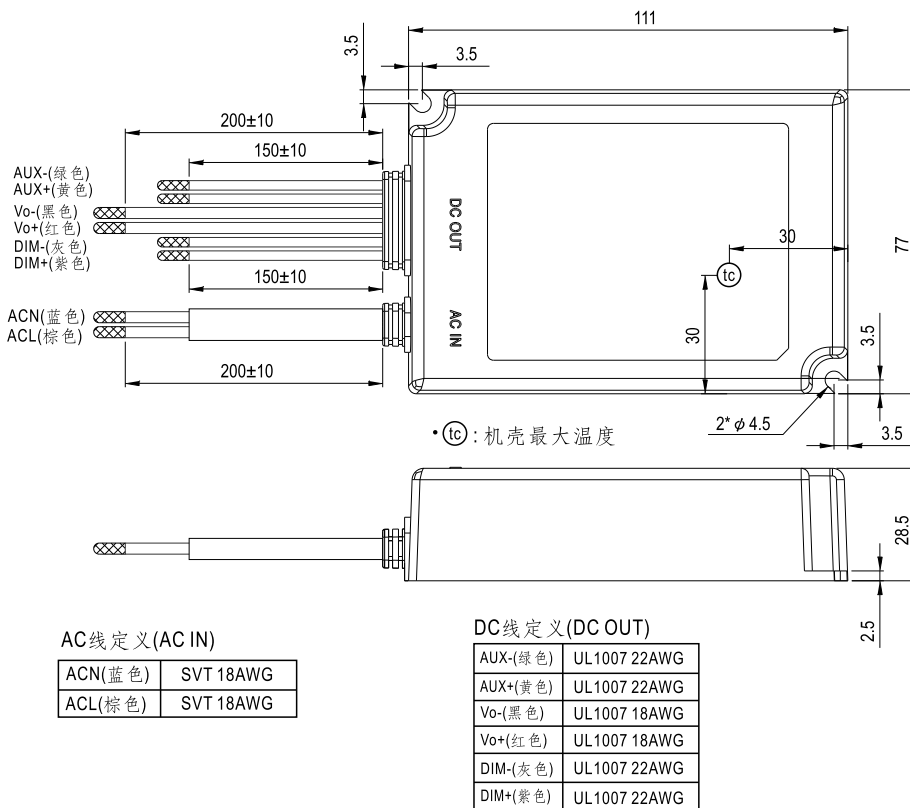
在恒流区,驱动器的最高输出电压取决于终端系统的配置。  
如有搭配使用问题,请洽询明纬

## ■ 机构尺寸

※Blank型:



※A型:



## ■ 安装手册

请查阅: <http://www.meanwell.com/manual.html>