



■ 特性:

- 国际通用全范围交流输入
- 具有电源均流功能(2台)
- 具有电源正常信号输出
- 具有主动式PFC功能
- 低漏电流<1.0mA
- 无风扇设计, 自然风冷
- 保护种类: 短路/过负载/过电压/过温度
- 3年保固

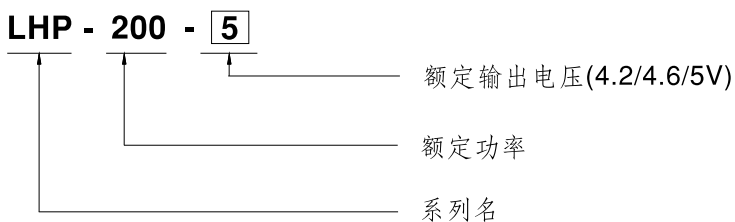
■ 应用:

- LED电子指示牌
- LED显示应用
- LED发光字
- LED电视墙
- LED发光字

■ 描述:

LHP-200系列是一款200W适合LED显示屏使用带有均流功能的电源供应器。LHP-200系列是一款200W适合LED显示屏使用带有均流功能的电源供应器。超薄低高度的设计, 方便客户安装。该系列 高效率、窄长型、低压输出, 适合应用于LED电子指示牌、LED显示屏、LED发光字、LED电视墙等应用。

■ 型号编码





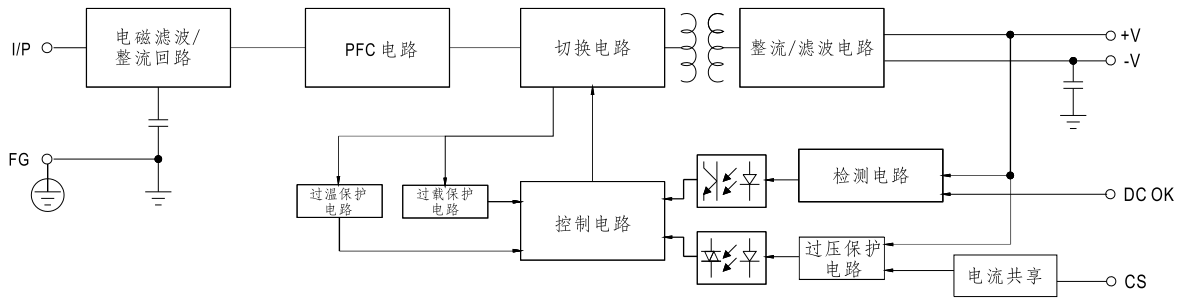
200W单组输出带有PFC功能电源

LHP-200系列

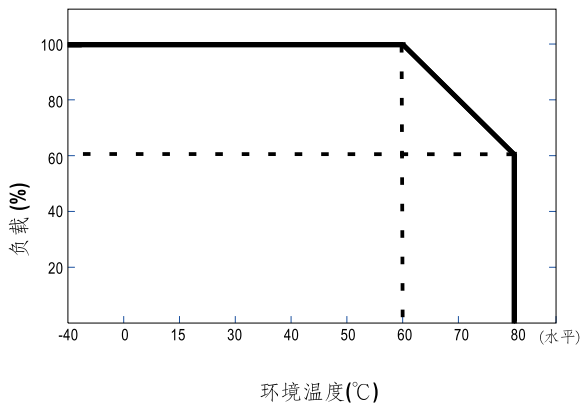
电气规格

型号	LHP-200-4.2	LHP-200-4.6	LHP-200-5	
输出	直流电压	4.2V	4.6V	5V
	额定电流	40A	40A	40A
	额定功率(自然冷却)	168W	184W	200W
	纹波与噪声(最大)备注2	200mVp-p	200mVp-p	200mVp-p
	电压范围	3.8~4.2V	4.2~4.6V	4.5~5V
	电压精度 备注3	±5.0%		
	线性调整率	±1.0%		
	负载调整率	±1.0%		
	启动、上升时间	2000ms, 100ms / 115AC	2000ms, 100ms / 230AC(满载时)	
	保持时间(Typ.)	10ms/230VAC	10ms/115VAC	
输入	电压范围 备注4	90 ~ 264VAC		
	频率范围	47 ~ 63Hz		
	功率因素(Typ.)	PF ≥ 0.95 / 230VAC(满载时)		
	效率(Typ.)	90%	91%	91%
	交流电流(Typ.)	2.2A/115VAC 1.1A/230VAC		
	浪涌电流(Typ.)	冷启动: 40A/115VAC 80A/230VAC		
	漏电流	<1.0mA / 240VAC		
保护	短路	保护模式:异常条件移除后可自动恢复		
	过负载	额定输出功率的125%~ 175%		
		保护模式:打嗝模式,异常条件移除后可自动恢复		
	过电压	5.5~ 6V		
保护模式:打嗝模式,异常条件移除后可自动恢复				
过温度	保护模式:关断输出电压,温度下降后可自动恢复			
功能	电源正常	2.3~3.3V,10mA		
环境	工作温度	-40~+80°C (请参考“减额曲线”)		
	储存温度、湿度	-40 ~ +90°C, 5 ~ 95% RH,无冷凝		
	温度系数	±0.02%/°C (0~50°C)		
	耐振动	1~200Hz, 2G 10分钟/周期, X、Y、Z轴各30分钟		
安规和电磁兼容(备注6)	安全规范	UL60950-1,EN60950-1认证通过		
	耐压	I/P-O/P:3.0KVAC I/P-FG:1.5KVAC O/P-FG:0.5KVAC		
	绝缘阻抗	I/P-O/P, I/P-FG,O/P-FG: ≥10M Ohms/500VDC/25°C / 70%RH		
	电磁兼容发射	符合EN55032,GB/T9254 Class B,EN61000-3-2,EN61000-3-3		
	电磁兼容抗扰度	符合EN55024,EN61000-4-2,3,4,5,6,8,11;		
其它	MTBF	≥100Khrs MIL-HDBK-217F (25°C)		
	尺寸	220*50*26mm (L*W*H)		
	包装	0.39kg;30pcs/13.82kg/0.69CUFT		
备注	1. 如未特别说明,所有规格参数均在输入为230VAC、额定负载、25°C环境温度下进行量测。 2. 纹波和噪声测量方法:使用一条12"双绞线,同时终端要并联0.1uf和47uf的电容,在20MHZ带宽下进行量测。 3. 精度:包含线性调整率和负载调整率。 4. 低输入电压情况下需减额输出,具体请参照静态特性曲线图。 5. 当操作海拔高于2000米(6500ft)时,操作环境温度需调降5°C/1000米。 6. 电源应视为系统内元件的一部分,所有的EMC测试都将测试样品安装在一个厚度1mm,长360mm*宽360mm的金属铁板上测试。 电源需结合终端设备进行电磁兼容相关确认。有关EMC测试操作指导,请参阅“组件电源供应器的EMI测试”。(在明纬网站 http://www.meanwell.com)			

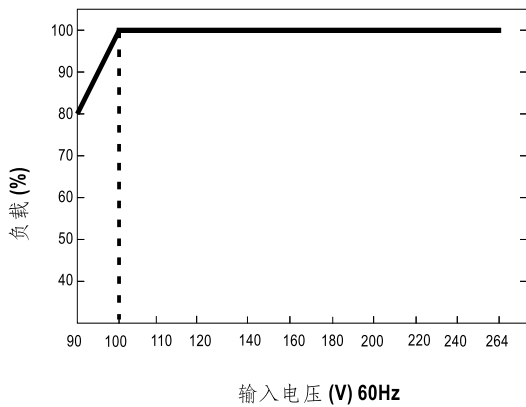
■ 方框图



■ 降载曲线

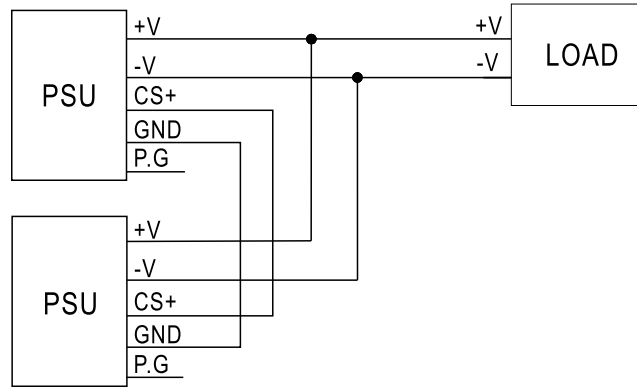


■ 静态特性曲线



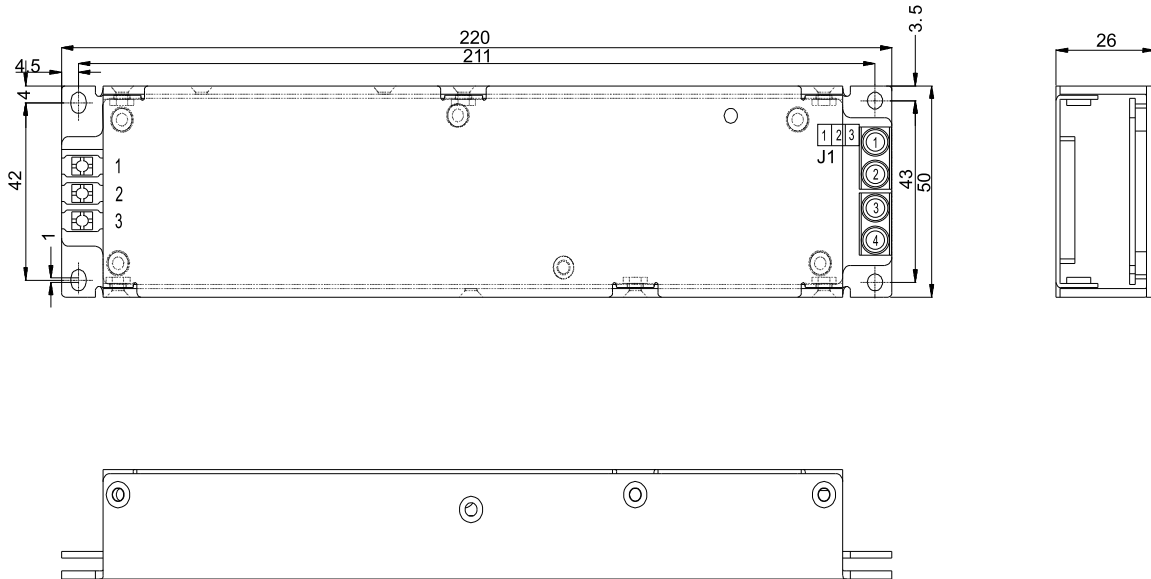
■ 功能手册

1. 均流功能示意图



■ 机构尺寸

单位:mm



交流输入端子脚位定义

引脚编号	引脚功能	端子	最大扭力
1	⏚	(Elinker) LW1C-8.25-3P-130-04A	5Kgf-cm
2	AC/N		
3	AC/L		

直流输出端子脚位定义

引脚编号	引脚功能	端子	最大扭力
1,2	+V	(Elinker) W1B-8.25-6P-130-05A	5Kgf-cm
3,4	-V		

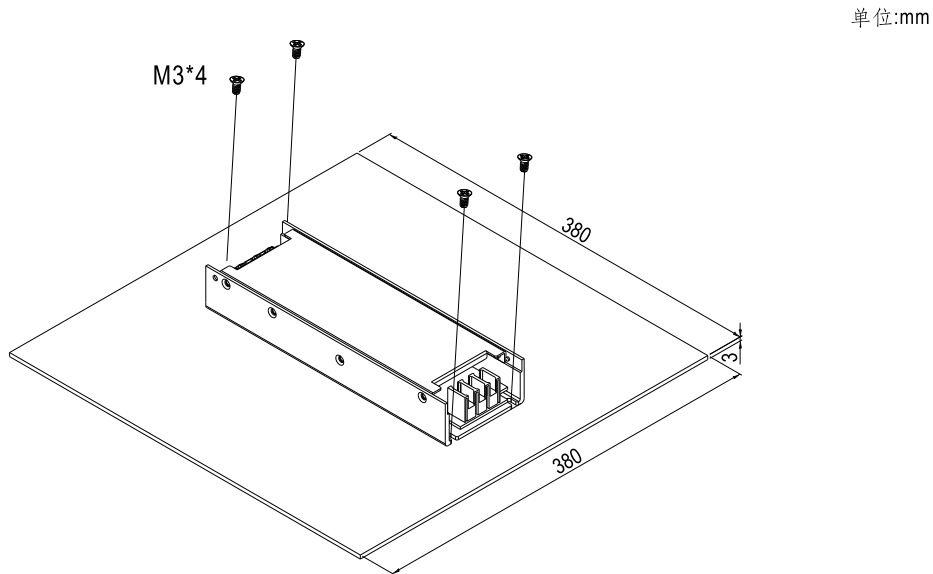
功能连接器(J1)

引脚编号	引脚功能	端子
1	CS+	JIESHITAI A2001A-03-A1MA-P-D
2	GND	
3	PG(Power Good)	

■ 安装图

1. 外加铝板操作

为了符合“降额曲线”和“静态特性曲线”，LHP-200系列必须安装在一个铝板上(或相同尺寸的机壳)，建议铝板尺寸如下图所示。为了优化散热性能，铝板表面必须光滑(或者涂散热油)，且LHP-200系列必须紧紧安装在铝板中心位置。



2. 为保证散热良好, 安装时电源周围必须预留至少5cm的空间, 如下图所示:

