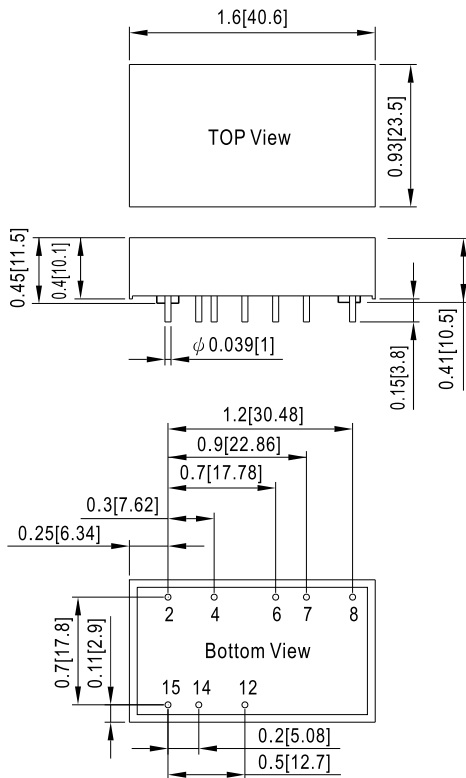


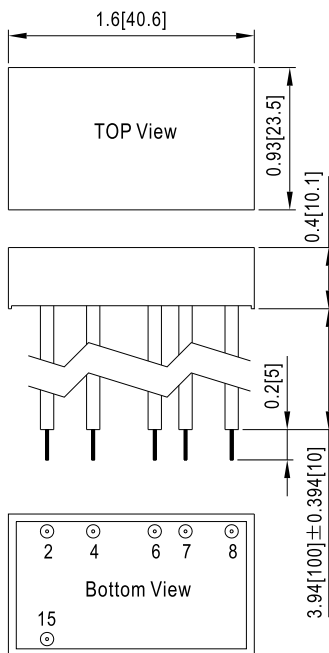
■ 机构尺寸

◎ Pin脚型(LDD - 350H~1400H - DA):



备注: Pin脚尺寸误差 ± 0.05 mm

◎ 线型(LDD - 350H~1400H - WDA):



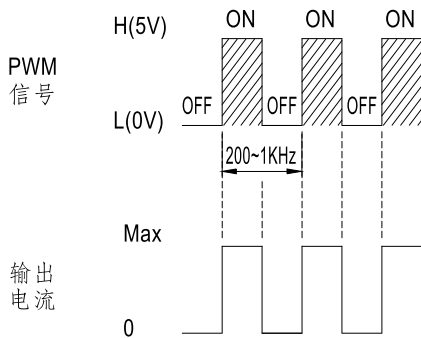
备注: 线材型号范围16~24AWG

■ 脚位定义

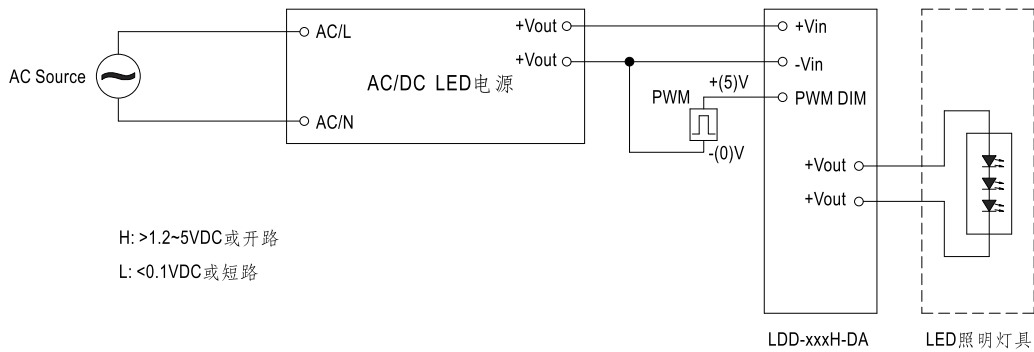
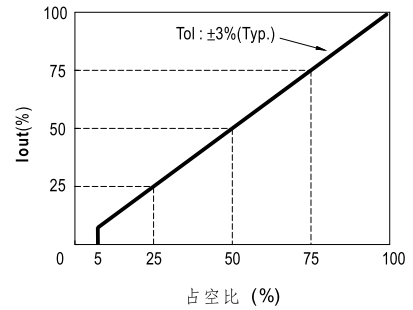
引脚号		注释
2	+Vin	提供DC
4	+Vout	连接LED +
6	-Vout	连接LED -
7	DA	连接到 DALI 控制器
8	DA	
12	Analogue DIM	模拟 调光
14	PWM DIM	PWM调光
15	-Vin	提供DC, 不可与-Vout连接

引脚号		注释
2	+Vin (红色)	提供DC
4	+Vout (黄色)	连接LED +
6	-Vout (蓝色)	连接LED -
7	DA (棕色)	连接到 DALI 控制器
8	DA (棕色)	
15	-Vin (黑色)	提供DC, 不可与-Vout连接

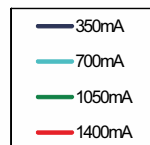
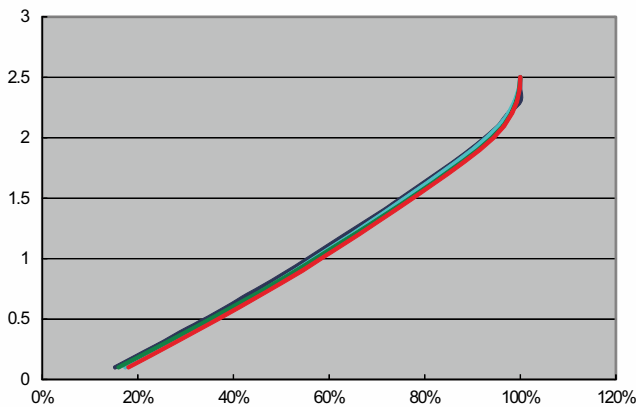
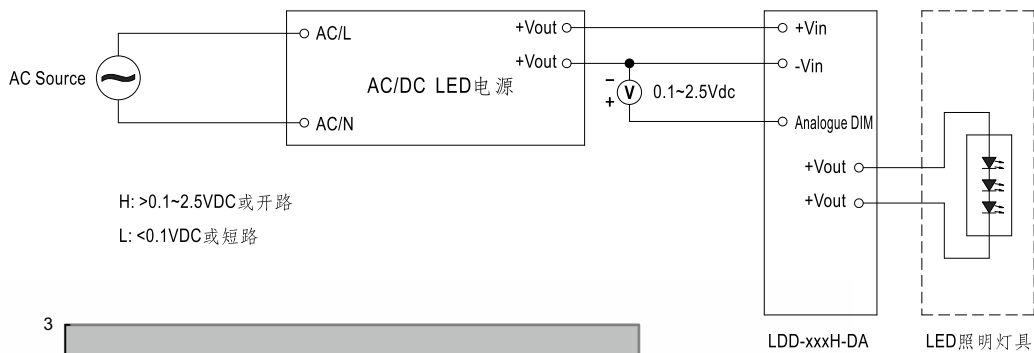
■ PWM调光控制图表(仅引脚型, 线型可选)



◎ PWM调光操作时, 输出电流将变为PWM型



■ 模拟调光控制图表(仅引脚型, 线型可选)



效率VS输出电压(LED数量)

图1 12VDC输入, 1~3 LEDs(Vf=3V)

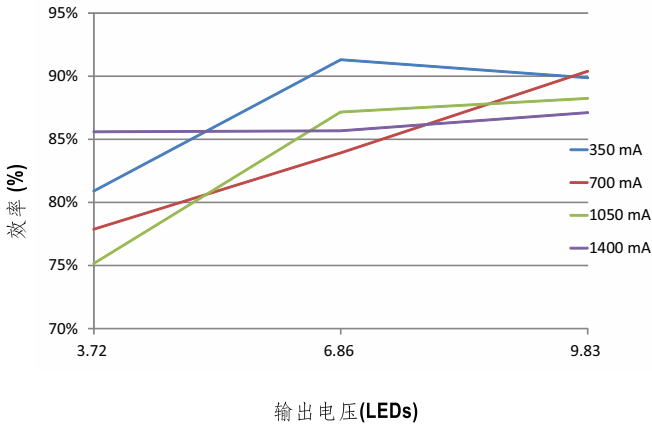


图2 24VDC输入, 1~7 LEDs(Vf=3V)

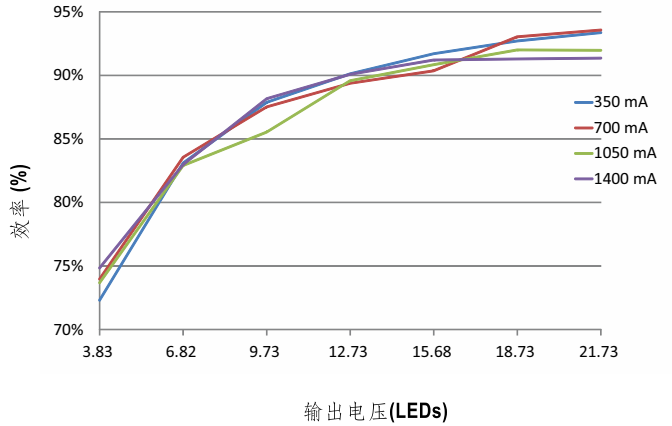


图3 36VDC输入, 1~11 LEDs(Vf=3V)

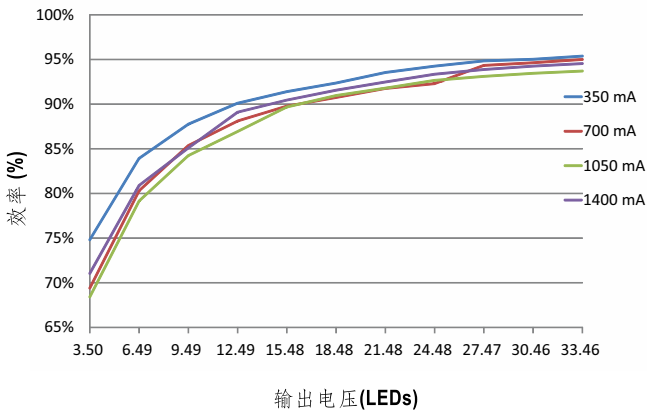
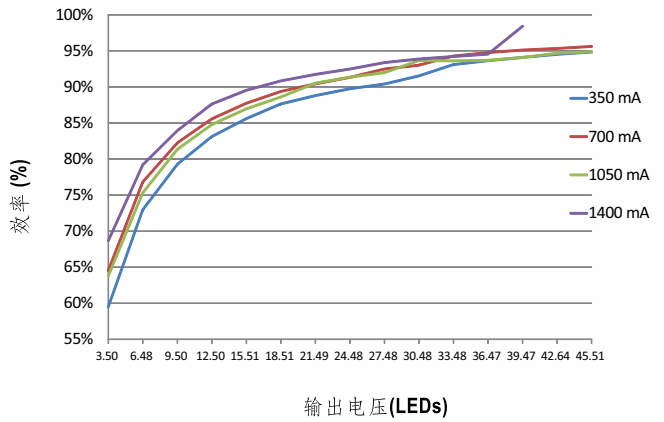


图4 48VDC输入, 1~15 LEDs(Vf=3V)



负载减额曲线

