



150W单组输出有PFC功能开关电源 HRPG-150系列



■ 特性:

- 国际通用全范围交流输入
- 具有主动式PFC功能,PF>0.95
- 效率可高达88%
- 能承受300VAC浪涌输入5秒
- 保护种类: 短路/过负载/过电压/过温度
- 自然风冷
- 具有恒流限制电路
- 1U外型,高度仅38mm
- 具有遥控开关
- 5V@0.3A待机
- 具有遥感功能
- 空载消耗<0.5W(备注6)
- 5年保固



电气规格

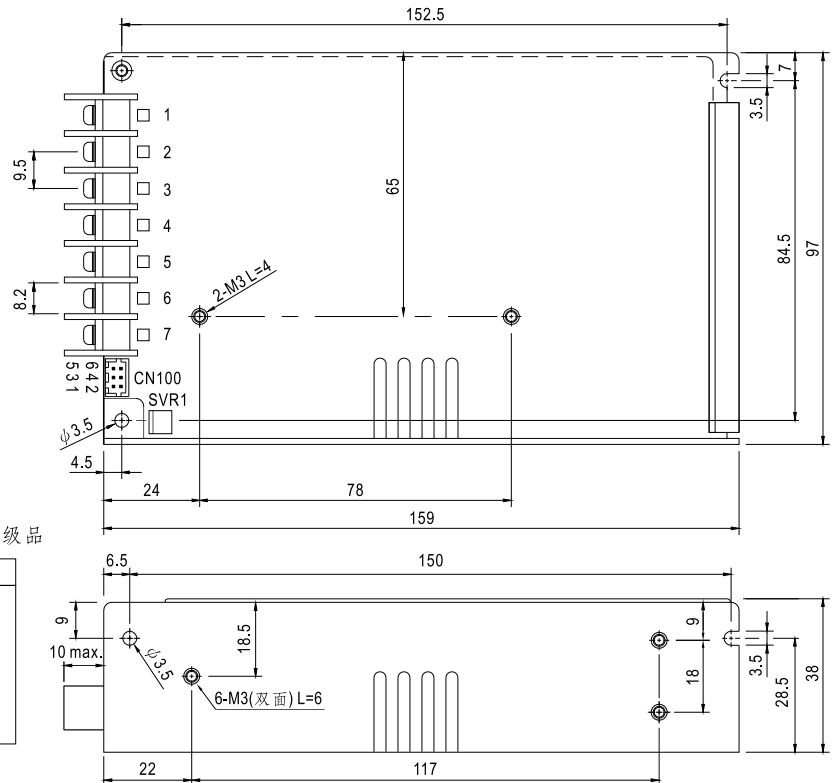
型号	HRPG-150-3.3	HRPG-150-5	HRPG-150-7.5	HRPG-150-12	HRPG-150-15	HRPG-150-24	HRPG-150-36	HRPG-150-48	
输出	直流电压	3.3V	5V	7.5V	12V	15V	24V	36V	48V
	额定电流	30A	26A	20A	13A	10A	6.5A	4.3A	3.3A
	电流范围	0~30A	0~26A	0~20A	0~13A	0~10A	0~6.5A	0~4.3A	0~3.3A
	额定功率	99W	130W	150W	156W	150W	156W	154.8W	158.4W
	纹波与噪声 (最大) 备注2	80mVp-p	80mVp-p	100mVp-p	120mVp-p	150mVp-p	150mVp-p	200mVp-p	240mVp-p
	电压调整范围	2.8~3.8V	4.3~5.8V	6.8~9V	10.2~13.8V	13.5~18V	21.6~28.8V	28.8~39.6V	40.8~55.2V
	电压精度 备注3	±2.5%	±2.5%	±2.5%	±1.5%	±1.5%	±1.5%	±1.5%	±1.5%
	线性调整率	±0.5%	±0.5%	±0.5%	±0.3%	±0.3%	±0.2%	±0.2%	±0.2%
	负载调整率	±1.0%	±1.0%	±1.0%	±0.5%	±0.5%	±0.5%	±0.5%	±0.5%
	启动、上升时间	3000ms, 50ms/230VAC 3000ms, 50ms/115VAC(满载时)							
保持时间(Typ.)	16ms/230VAC 16ms/115VAC(满载时)								
输入	电压范围 备注5	85~264VAC或120~370VDC							
	频率范围	47~63Hz							
	功率因数(Typ.)	PF>0.95/230VAC PF>0.99/115VAC(满载时)							
	效率(Typ.)	78.5%	84%	86%	87%	87%	87%	88%	88%
	交流电流(Typ.)	1.7A/115VAC		0.9A/230VAC					
	浪涌电流(Typ.)	35A/115VAC		70A/230VAC					
漏电流	<1mA/240VAC								
保护	过负载	额定输出功率的105%~135%							
		保护模式:恒流限制,负载异常条件移除后可自动恢复							
	过电压	3.96~4.62V	6~7V	9.4~10.9V	14.4~16.8V	18.8~21.8V	30~34.8V	41.4~48.6V	57.6~67.2V
过温度	关断输出电压,温度下降后自动恢复								
功能	待机	5V待机:5V@0.3A;容差:±5%,纹波:50mVp-p(最大)							
	遥控	RC+/RC-:4~10V或开路=启动;0~0.8V或短路=关闭							
环境	工作温度	-40~+70°C(请参考"减额曲线")							
	工作湿度	20~90%RH,无冷凝							
	储存温度、湿度	-40~+85°C,10~95%RH							
	温度系数	±0.04%/°C(0~50°C)							
	耐振动	10~500Hz,5G10分钟/周期,X、Y、Z各60分钟							
安规和电磁兼容 (备注4)	安全规范	UL62368-1,TUV EN62368-1,EAC TP TC 004认证通过							
	耐压	I/P-O/P:3KVAC		I/P-FG:2KVAC		O/P-FG:0.5KVAC			
	绝缘阻抗	I/P-O/P,I/P-FG,O/P-FG:100M Ohms/500VDC/25°C/70%RH							
	电磁兼容发射	符合EN55032(CISPR32) Class B,EN61000-3-2,-3,EAC TP TC 020							
	电磁兼容抗扰度	符合EN61000-4-2,3,4,5,6,8,11,EN55024,EN61000-6-2,A级重工业标准,EAC TP TC 020							
其它	MTBF	≥213.4K hrs. MIL-HDBK-217F(25°C)							
	尺寸	159*97*38mm(L*W*H)							
	包装	0.63Kg;24pcs/16Kg/0.76CUFT							
备注	1.如未特别说明,所有规格参数均在输入为230VAC、额定负载、25°C环境温度下进行测量。 2.纹波和噪声测量方法:使用一条12"双绞线,同时终端要并联0.1uf和47uf的电容,在20MHz带宽下进行测量。 3.精度:包含设定误差、线性调整率和负载调整率。 4.电源应视为系统内元件的一部分,所有的EMC测试都将测试样品安装在一个厚度1mm,长360mm*宽360mm的金属铁板上测试。 电源需结合终端设备进行电磁兼容相关确认。有关EMC测试操作指导,请参阅"组件电源供应器的EMI测试"。(在明纬网站http://www.meanwell.com) 5.低输入电压情况下需减额输出,具体请参考减额曲线图。 6.当RC- & RC+(CN100 pin5,6)0~0.8V或短路时,空载消耗<0.5W。 7.强烈建议外部输出电容不超过5000uF(仅针对HRPG-150-3.3/-5/-7.5/-12/-15) 8.当海拔高度超过2000米(6500英尺)时,无风扇机型环境温度依每3.5°C/1000m比例下降,有风扇机型环境温度依每5°C/1000m比例下降。								



150W单组输出有PFC功能开关电源 HRPG-150系列

■ 机构尺寸

机壳型号:9011 单位:mm



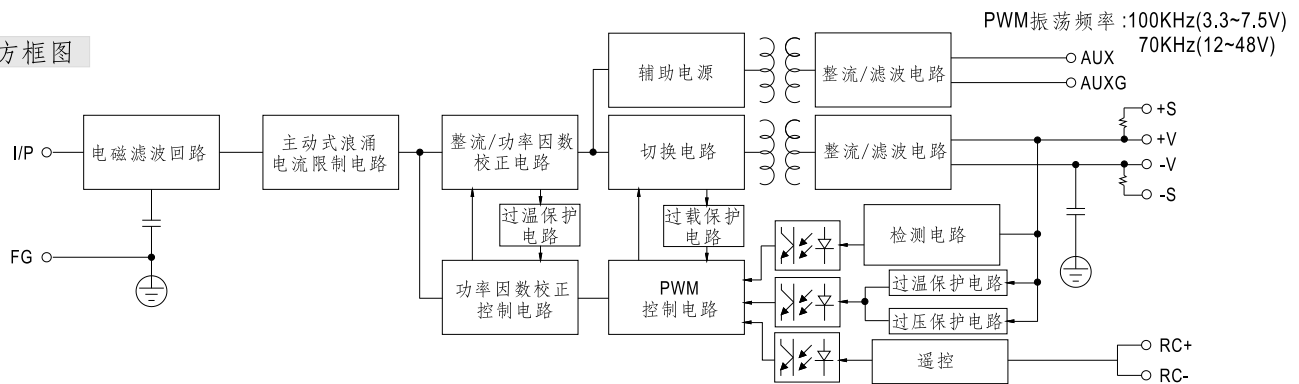
端子台脚位定义

引脚编号	引脚功能	引脚编号	引脚功能
1	AC/L	4,5	DC OUTPUT -V
2	AC/N	6,7	DC OUTPUT +V
3	FG \perp		

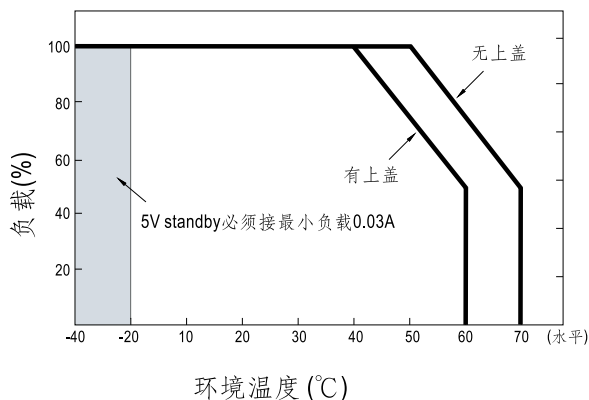
连接器CN100脚位分布: HRS DF11-6DP-2DSA或同等级品

引脚编号	引脚功能	对应连接器	端子
1	-S	HRS DF11-6DS 或同等级品	HRS DF11-**SC 或同等级品
2	+S		
3	AUXG		
4	AUX		
5	RC-		
6	RC+		

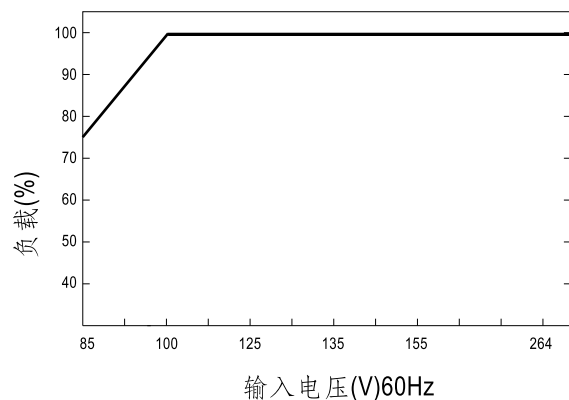
■ 方框图



■ 减额曲线



■ 静态特性曲线



■ CN100的功能描述

Pin脚编号	功能	描述
1	-S	感应信号-, -S连到负载的负端, +S,-S应使用绞线以最大程度减小杂讯的影响, 最大线压降可补偿到0.5V.
2	+S	感应信号+, +S连到负载的正端, +S,-S应使用绞线以最大程度减小杂讯的影响, 最大线压降可补偿到0.5V.
3	AUXG	辅助输出电压GND, 该信号回路与主输出 (+V&-V) 是隔离的
4	AUX	对pin3的辅助输出电压为4.75~5.25V, 最大负载电流是0.3A. 该输出不受ON/OFF信号控制
5	RC-	遥控地
6	RC+	由电子开关或pin5(RC-) 的干触点打开或关闭电源. 短路: 电源关机, 开路: 电源开机

■ 功能手册

1. 遥控

PSU可以利用遥控功能进行开/关控制

RC-(pin5)和RC+(pin6)之间	输出状态
开关关闭(短路)	关
开关打开(开路)	开

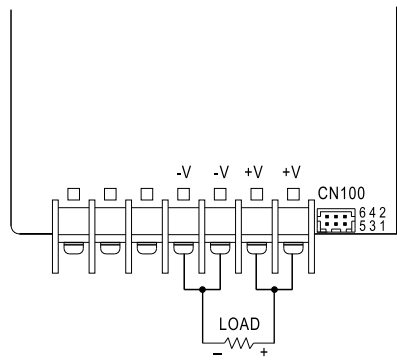
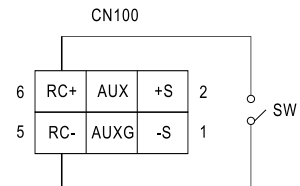


图1.1



2. 遥感

遥感对负载线压降补偿最大为0.5V

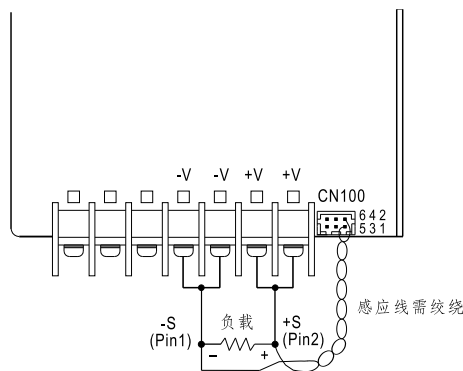


图2.1

