



特性:

- 国际通用交流输入范围(可高达305VAC)
- 具有主动式PFC功能
- 保护种类: 短路/过电流/过电压/过温度
- 自然风冷
- OCP值可通过输出线和内部电位器调整
- 密封塑胶外壳满足IP64等级
- Class 2电源
- 可选调光功能(1~10Vdc或PWM信号或电阻)
- 适合于LED照明和电子字幕屏等应用
- 符合世界照明设备安全规范
- 可应用于干燥/潮湿和室外环境下
- 3年保固



HLN-40H-12[A]	A: IP64等级, 输出电压和恒电流值可以通过内部电位器调整 B: IP64等级, 恒电流值可以通过外加 1~10V直流电压或10V PWM信号或电阻进行调整
---------------	---

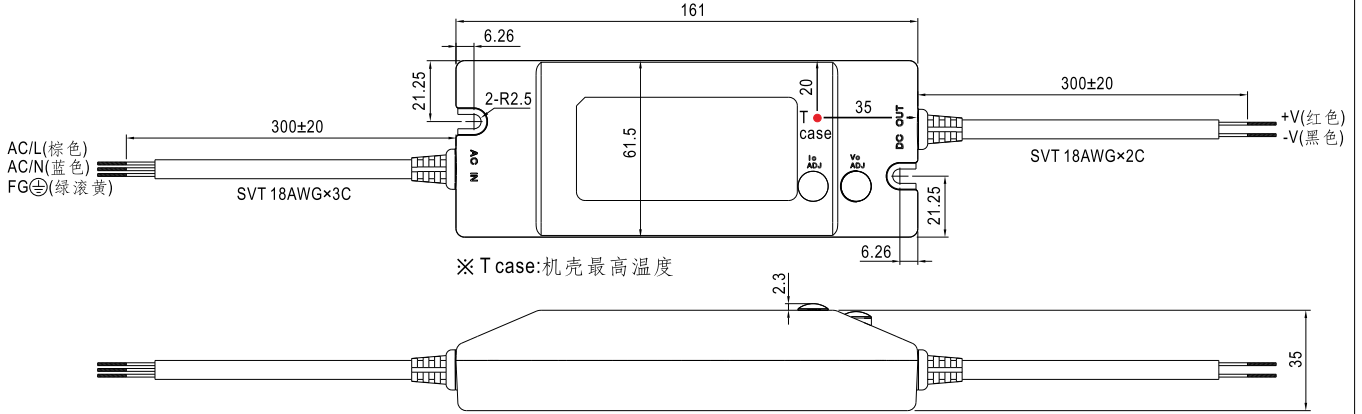
电气规格

型号	HLN-40H-12□	HLN-40H-15□	HLN-40H-20□	HLN-40H-24□	HLN-40H-30□	HLN-40H-36□	HLN-40H-42□	HLN-40H-48□	HLN-40H-54□		
输出	直流电压	12V	15V	20V	24V	30V	36V	42V	48V	54V	
	恒电流范围 备注4	7.2~12V	9~15V	12~20V	14.4~24V	18~30V	21.6~36V	25.2~42V	28.8~48V	32.4~54V	
	额定电流	3.33A	2.67A	2A	1.67A	1.34A	1.12A	0.96A	0.84A	0.75A	
	额定功率	40W	40W	40W	40.1W	40.2W	40.3W	40.3W	40.3W	40.5W	
	纹波与噪声 (最大) 备注2	150mVp-p	150mVp-p	150mVp-p	150mVp-p	200mVp-p	200mVp-p	300mVp-p	300mVp-p	300mVp-p	
	电压调整范围 备注6	10.8~13.5V	13.5~17V	17~22V	22~27V	27~33V	33~40V	40~46V	44~53V	49~58V	
	电流调整范围	可以通过内部电位器调节(仅A型)									
		2~3.33A	1.6~2.67A	1.2~2A	1~1.67A	0.8~1.34A	0.67~1.12A	0.58~0.96A	0.5~0.84A	0.45~0.75A	
	电压精度 备注3	±2.5%	±2.0%	±1.0%	±1.0%	±1.0%	±1.0%	±1.0%	±1.0%	±1.0%	
	线性调整率	±0.5%	±0.5%	±0.5%	±0.5%	±0.5%	±0.5%	±0.5%	±0.5%	±0.5%	
	负载调整率	±2.0%	±1.5%	±1.0%	±0.5%	±0.5%	±0.5%	±0.5%	±0.5%	±0.5%	
	启动、上升时间 备注7	500ms, 80ms(满载时) 230VAC /115VAC									
保持时间(Typ.)	16ms/230VAC 16ms/115VAC(满载时)										
输入	电压范围 备注5	90~305VAC或127~431VDC									
	频率范围	47~63Hz									
	功率因数(Typ.)	PF>0.98/115VAC, PF>0.95/230VAC, PF>0.92/277VAC(满载时)(请参考"功率因素特性曲线")									
	总谐波失真	THD<20% (115VAC/230VAC输入,输出负载≥60%或277VAC输入,输出负载≥75%时)									
	效率(Typ.)	86.5%	86.5%	87.5%	88%	88.5%	88.5%	88.5%	89%	89%	
	交流电流(Typ.)	0.43A / 115VAC			0.24A / 230VAC			0.23A / 277VAC			
	浪涌电流(Typ.)	冷启动50A(在50% Ipeak下测试twidth=210μs)/230VAC									
	16A断路器可配置同型号电源供应器之数量	于230VAC时,可配置12台(B型断路器)/20台(C型断路器)									
保护	漏电流	<0.75mA / 277VAC									
	过电流 备注4	95~108%									
		保护模式:恒电流限制模式, 负载异常条件移除后可自动恢复									
	过电压	15~21V	18~24V	23~30V	28~35V	35~43V	41~49V	48~58V	54~65V	59~68V	
环境	过温度	保护模式:关闭输出电压, 重启后恢复									
	工作温度	-40~+50°C (参考"减额曲线")									
	工作湿度	20~95% RH,无冷凝									
	储存温度、湿度	-40~+80°C, 10~95% RH									
	温度系数	±0.03%/°C (0~40°C)									
耐振动	10~500Hz, 2G 12分钟/周期, X、Y、Z轴各72分钟										
安规和电磁兼容	安全规范	UL8750, CSA C22.2 No. 250.0-08, EN61347-1, EN61347-2-13 independent, IP64, J61347-1, J61347-2-13, EAC TP TC 004, GB19510.1, GB19510.14认证通过;设计参照UL60950-1, TUV EN60950-1, EN60335-1									
	耐压	I/P-O/P:3.75KVAC I/P-FG:2KVAC O/P-FG:0.5KVAC									
	绝缘阻抗	I/P-O/P, I/P-FG, O/P-FG:100M Ohms/500VDC/25°C/70%RH									
	电磁兼容发射	符合EN55015, EN61000-3-2 Class C (≥60%负载); EN61000-3-3, GB17743和GB17625.1, EAC TP TC 020									
	电磁兼容抗扰度	符合EN61000-4-2,3,4,5,6,8,11; EN61547, EN55024, A级轻工业标准(浪涌4KV), EAC TP TC 020									
其它	MTBF	≥336.5Khrs. MIL-HDBK-217F (25°C)									
	尺寸	161*61.5*35mm (L*W*H)									
	包装	0.35Kg;32pcs/12.2Kg/1.10CUFT									
备注	<ol style="list-style-type: none"> 1. 如未特别说明, 所有规格参数均在输入为230VAC、额定负载、25°C环境温度下进行量测。 2. 纹波和噪声测量方法: 使用一条12"双绞线, 同时终端要并联0.1uf和47uf的电容, 在20MHZ带宽下进行量测。 3. 精度: 包含设定误差、线性调整率和负载调整率。 4. 请参照"LED模块驱动方式"。 5. 低输入电压情况下需减额输出, 具体请参照静态特性曲线图。 6. 仅A型。 7. 启动时间是在冷机启动下测得, 频繁的开关机可能使启动时间增长。 8. 电源被视为一个元件与终端设备结合使用, 因为EMC受整套装置的影响, 终端设备制造商需对整套装置重新进行EMC确认。 9. 这个LED电源只能在市电和LED电源之间加一个开关才能达到灯具最新ERP法规要求。 10. 当海拔高度超过2000米(6500英尺)时, 无风扇机型环境温度依每3.5°C/1000m比例下降, 有风扇机型环境温度依每5°C/1000m比例下降。 11. 对于任何应用说明和IP防尘防水功能安装注意事项, 请在设计安装前参阅我们的使用手册。 										

■ 机构尺寸

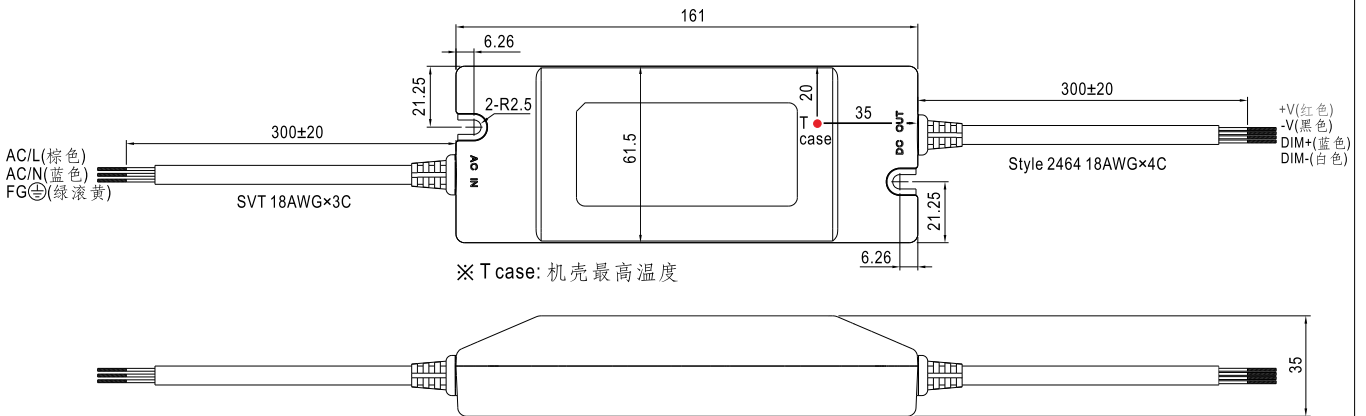
机壳型号:HLN-60A 单位:mm

A型:(HLN-40H-_A)



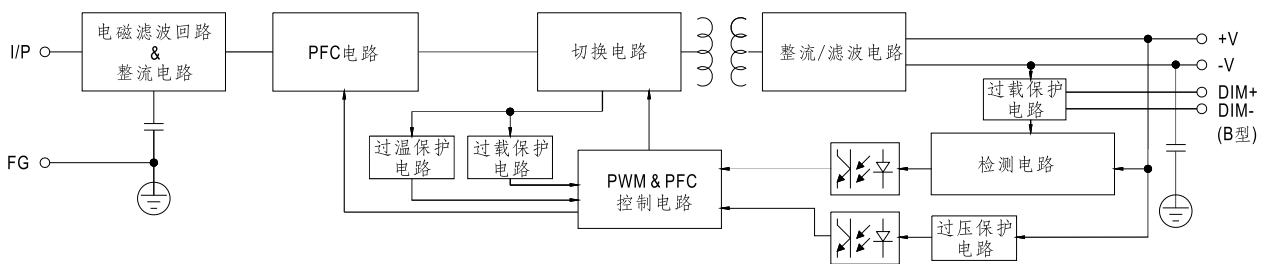
※ IP64等级, 输出电压和恒电流值可以通过内部电位器来调整(移除机壳上的橡胶塞即可调整)

B型:(HLN-40H-_B)

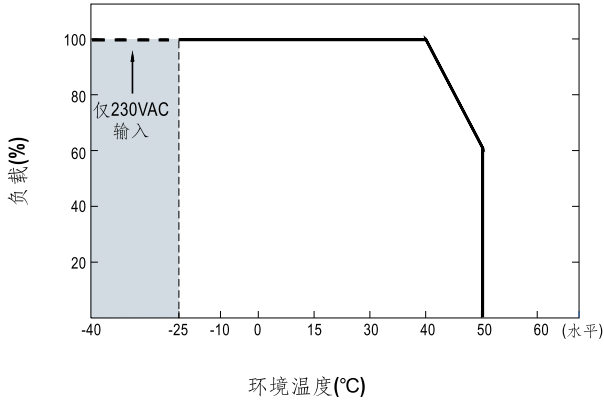


■ 方框图

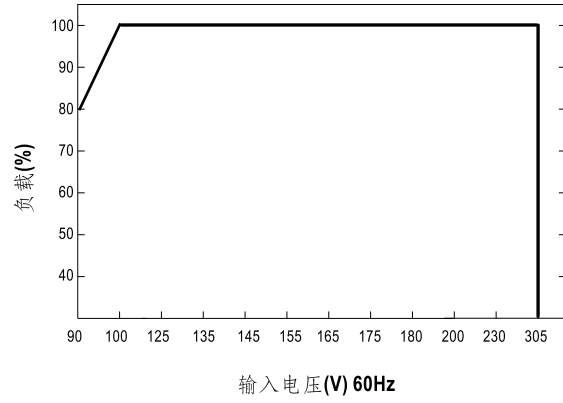
频率: 100KHz



■ 减额曲线

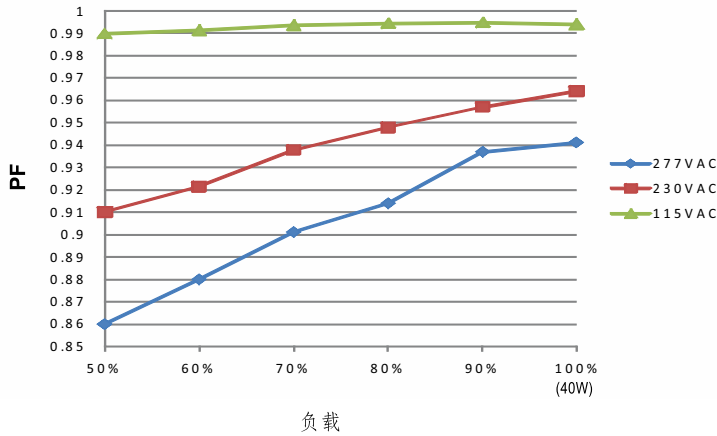


■ 静态特性曲线



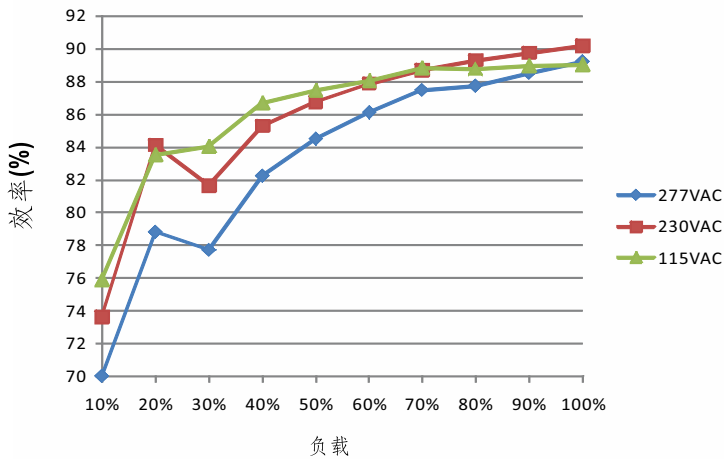
■ 功率因素特性

恒流模式



■ 效率 vs 负载(48V机型)

在实际应用中HLN-40H系列拥有高达89%的效率。

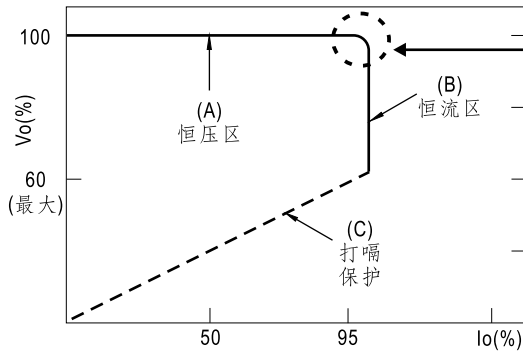


LED模块驱动方式

LED驱动方法有直接驱动和带LED驱动器两种。

典型的LED电源不是以恒压模式(CV)就是以恒流模式(CC)来驱动LED。

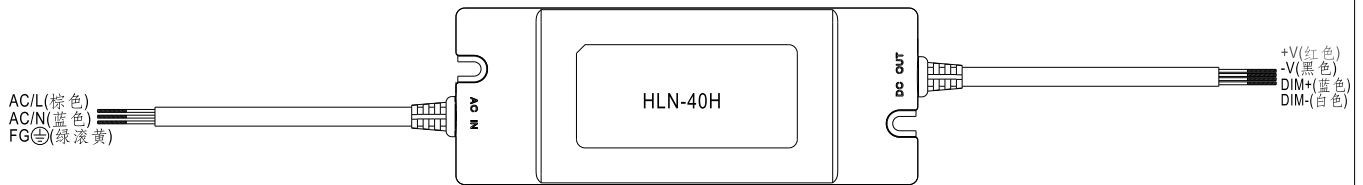
明纬的LED电源具有恒压(CV)+恒流(CC)特性，既可以以恒压(CV)方式驱动(带LED驱动器, 下图(A)区)，也可以以恒流(CC)方式驱动(直接驱动, 下图(B)区)。



在恒流区，驱动器的最高输出电压取决于终端系统的配置。如有搭配使用问题，请洽询明纬

LED电源 I-V 曲线

调光操作法(仅B型)



※ V_o 和 I_o 不可调(B型)

※ IP64等级，在DIM+和DIM-间连接一个电阻或连接1~10V直流电压或10V PWM信号,即可调整输出恒电流的数值

※ 请勿将"DIM-"与"-V"连接

※ 调整输出电流的参考电阻值(典型值)

电阻阻值	单个驱动器	10KΩ	20KΩ	30KΩ	40KΩ	50KΩ	60KΩ	70KΩ	80KΩ	90KΩ	100KΩ	OPEN
	多个驱动器 (N=同步调光操作驱动器的数目)	10KΩ/N	20KΩ/N	30KΩ/N	40KΩ/N	50KΩ/N	60KΩ/N	70KΩ/N	80KΩ/N	90KΩ/N	100KΩ/N	-----
额定电流百分比		10%	20%	30%	40%	50%	60%	70%	80%	90%	100%	95%~108%

※ 1~10V调光功能调整输出电流值(典型值)

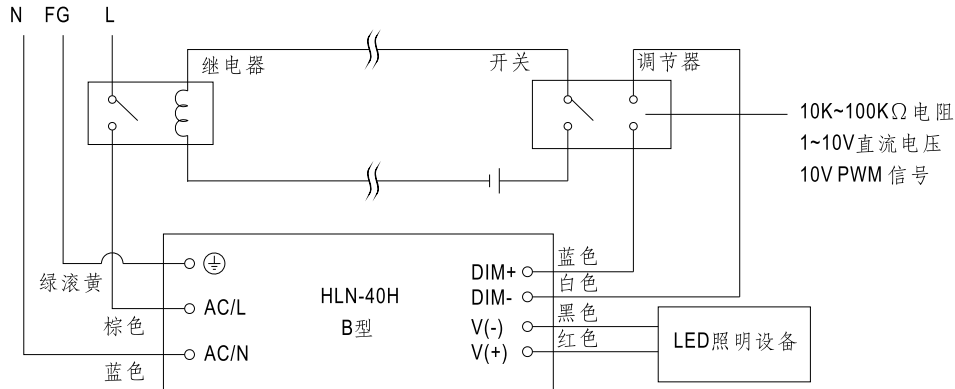
调整伏数	1V	2V	3V	4V	5V	6V	7V	8V	9V	10V	OPEN
额定电流百分比	10%	20%	30%	40%	50%	60%	70%	80%	90%	100%	95%~108%

※ 10V PWM信号调整输出电流值(典型值):频率范围:100Hz~3KHz

责任值	10%	20%	30%	40%	50%	60%	70%	80%	90%	100%	OPEN
额定电流百分比	10%	20%	30%	40%	50%	60%	70%	80%	90%	100%	95%~108%

※B型使用内置调光功能不能将LED光源完全变暗，要将连接到LED电源的LED光源达到0%的亮度，请参照如下连接方法
 ※建议直接连接LED,不适合外加驱动器。

◎ 打开/关断照明设备的调光连接方框图：



使用一个开关和继电器可以打开/关断照明设备

1. 在DIM+和DIM-间连接一个电阻或连接1~10Vdc直流电压或10V PWM信号,即可调整输出恒电流的数值
2. LED照明设备可以通过开关来打开/关闭