



台湾精品  
2015



## ■ 特性:

- 全范围交流输入(高达305VAC)
- 具有主动式PFC功能
- 远程关闭时空载功耗<0.5W
- 效率高达96%
- 无风扇设计, 自然风冷
- -40~+70°C 宽工作范围
- 铝机壳, 灌导热胶
- 可承受10G振动测试
- 输出电压和电流可通过内部电位器调整
- 保护: 短路 / 过电流 / 过电压 / 过温度
- LED指示电源启动
- 可工作在海拔5000米条件下(备注7)
- 6年保固

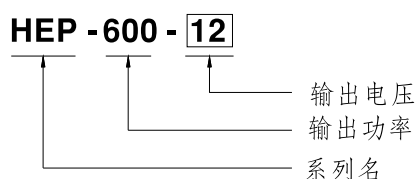
## ■ 应用:

- 户外通讯设备
- 户外电子看板及广告牌
- 石油工厂或矿坑区域设备

## ■ 描述:

HEP-600系列是一款600W工业型交变直流电源供应器, 以具有能够使用于高湿、高压、油滑及高振动的恶劣环境中的卓越能力为最大之产品特色。全系列皆采用铝质外壳, 机身内部灌满导热矽胶。由于导入了先进技术, 工作效率最高可达96%, 使得HEP-600于自然风冷散热下可操作于-40°C 到+70°C 环境温度之间。

## ■ 型号编码





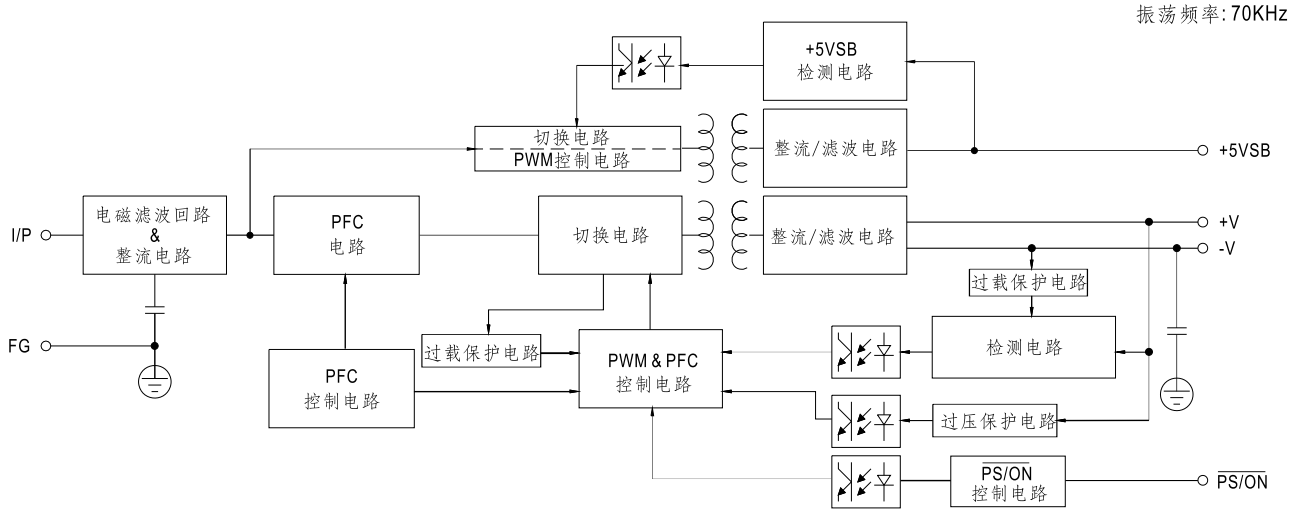
# 600W单组输出电源供应器

# HEP-600系列

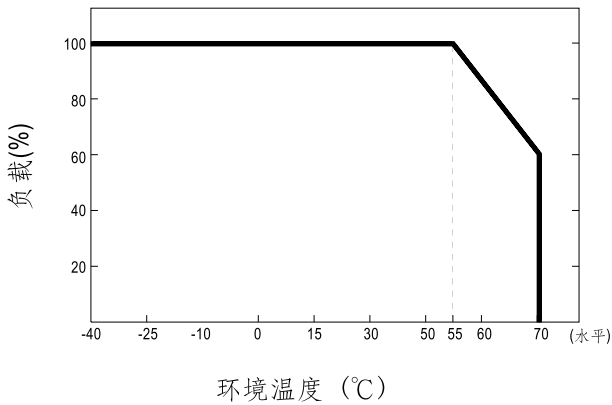
## 电气规格

型号	HEP-600-12	HEP-600-15	HEP-600-20	HEP-600-24	HEP-600-30	HEP-600-36	HEP-600-42	HEP-600-48	HEP-600-54	
输出	直流电压	12V	15V	20V	24V	30V	36V	42V	48V	54V
	额定电流	40A	36A	28A	25A	20A	16.7A	14.3A	12.5A	11.2A
	额定功率	480W	540W	560W	600W	600W	601.2W	600.6W	600W	604.8W
	纹波与噪声(最大)备注2	150mVp-p	150mVp-p	150mVp-p	150mVp-p	200mVp-p	250mVp-p	250mVp-p	250mVp-p	350mVp-p
	电压调整范围	10.2~12.6V	12.7~15.8V	17~21V	20.4~25.2V	25.5~31.5V	30.6~37.8V	35.7~44.1V	40.8~50.4V	45.9~56.7V
	电流调整范围	可以通过内部电位器调整								
		20~40A	18~36A	14~28A	12.5~25A	10~20A	8.3~16.7A	7.1~14.3A	6.2~12.5A	5.6~11.2A
	电压精度 备注3	±3.0%	±2.0%	±1.5%	±1.0%	±1.0%	±1.0%	±1.0%	±1.0%	±1.0%
	线性调整率	±0.5%	±0.5%	±0.5%	±0.5%	±0.5%	±0.5%	±0.5%	±0.5%	±0.5%
	负载调整率	±2.0%	±1.5%	±1.0%	±0.5%	±0.5%	±0.5%	±0.5%	±0.5%	±0.5%
启动、上升时间 备注5	500ms, 80ms(满载时) 230VAC /115VAC									
保持时间(Typ.)	15ms(满载时) 230VAC /115VAC									
输入	电压范围 备注4	90~305VAC		127~431VDC						
	频率范围	47~63Hz								
	功率因数(Typ.)	PF>0.98/115VAC, PF>0.95/230VAC, PF>0.93/277VAC(满载时)								
	效率(Typ.)	93%	94%	95%	95%	95.5%	95.5%	96%	96%	96%
	交流电流(Typ.)	7A / 115VAC		3.3A / 230VAC		2.9A / 277VAC				
	浪涌电流(Typ.)	冷启动70A(在50% Ipeak下测试twidth=1000μs)/230VAC								
	漏电流	<0.75mA / 277VAC								
保护	过电流	105%~125%								
	短路	恒流限制,负载异常条件移除后可自动恢复								
	过电压	13~16V	16.5~20.5V	22~26V	26~30V	32.5~36.5V	39.5~43.5V	46~50V	52.5~56.5V	59~63V
	过温度	关断输出电压,重启后恢复								
功能	遥控开/关	开机: "Hi" >2~5V或开路 关机: "Low" <0~0.5V或短路								
	5V待机	5V待机: 5V@0.5A;容差:±5%,纹波: 100mVp-p(最大)								
环境	工作温度	-40~+70°C (请参考"减额曲线")								
	工作湿度	20~95% RH,无冷凝								
	储存温度、湿度	-40~+85°C, 10~95% RH								
	温度系数	±0.03%/°C (0~60°C)								
	耐振动	20~500Hz, 10G 12分钟/周期, X、Y、Z各72分钟								
安规和电磁兼容 (备注6)	安全规范	UL60950-1, TUV EN60950-1, EAC TP TC 004认证通过								
	耐压	I/P-O/P: 3.75KVAC			I/P-FG: 2KVAC		O/P-FG: 1.5KVAC			
	绝缘阻抗	I/P-O/P, I/P-FG, O/P-FG: 100M Ohms/500VDC/ 25°C/ 70% RH								
	电磁兼容发射	符合EN55032 (CISPR32) Class B, EN61000-3-2,-3, EAC TP TC 020								
	电磁兼容抗扰度	符合EN61000-4-2,3,4,5,6,8,11, EN55024,重工业标准, EAC TP TC 020								
其它	MTBF	≥76.9K hrs. MIL-HDBK-217F (25°C)								
	尺寸	280*144*48.5mm (L*W*H)								
	包装	3.9Kg; 4pcs/16Kg/0.9CUFT								
备注	1. 如未特别说明,所有规格参数均在输入为230VAC、额定负载、25°C环境温度下进行量测。 2. 纹波和噪声测量方法: 使用一条12"双绞线,同时终端要并联0.1uf和47uf的电容,在20MHZ带宽下进行量测。 3. 精度: 包含设定误差、线性调整率和负载调整率。 4. 低输入电压情况下需减额输出,具体请参考减额曲线图。 5. 启动时间是在冷启动状态下测得,快速频繁开关机可能会使启动时间增长。 6. 电源应视为系统内元件的一部分,所有的EMC测试都将测试样品安装在一个厚度1mm,长360mm*宽360mm的金属铁板上测试。 电源需结合终端设备进行电磁兼容相关确认。有关EMC测试操作指导,请参阅"组件电源供应器的EMI测试"。(在明纬网站http://www.meanwell.com) 7. 当操作海拔高于2000米(6500ft)时,无风扇机型操作环境温度需调降3.5°C/1000米,有风扇机型操作环境温度需调降5°C/1000米。									

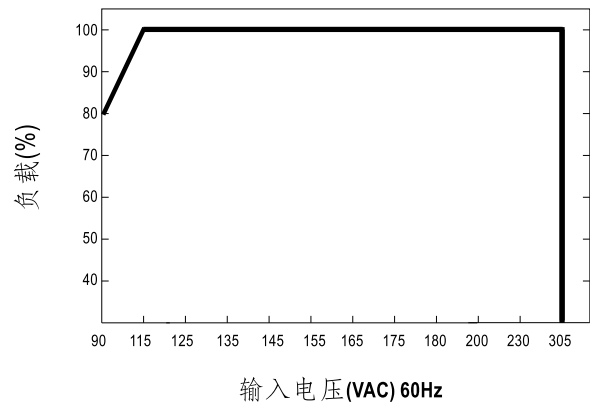
### ■ 方框图



### ■ 减额曲线

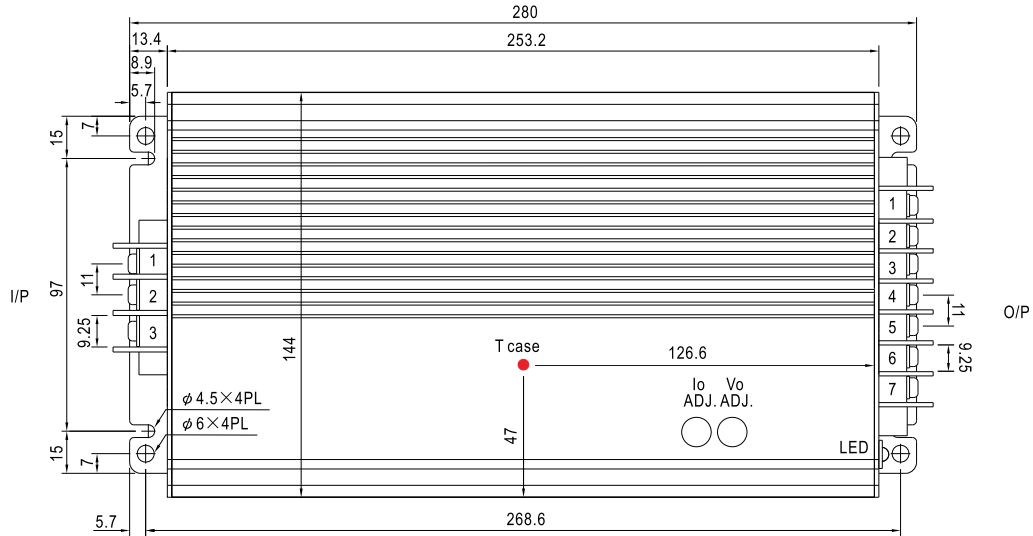


### ■ 静态特性曲线

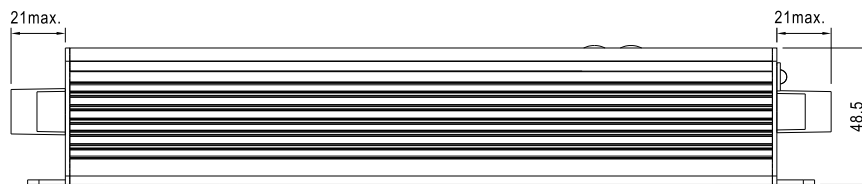


## ■ 机构尺寸

机壳型号:228A 单位:mm



※ T case:机壳最高温度



※ 输出电压和恒电流值可以通过内部电位器来调整(移除机壳上的橡胶塞即可调整)

### AC输入端子脚位定义

引脚编号	引脚功能
1	FG (⊕)
2	AC/L
3	AC/N

### DC输出端子脚位定义

引脚编号	引脚功能	引脚编号	引脚功能
1	RC+	4,5	-V
2	RC- & GND	6,7	+V
3	+5V <sub>SB</sub>		

## ■ 安装手册

请查阅: <http://www.meanwell.com/manual.html>