



■ 特性:

- 国际通用全范围交流输入
- 具有主动式PFC功能, PF \geq 0.94
- 效率可高达84%
- 保护种类: 短路/过负载/过电压/过温度
- 内置直流风扇强制风冷
- 1U外型, 高度仅36mm
- 加喷防潮剂
- 具有风扇开关控制
- ZVS技术以降低功率消耗
- LED电源指示灯
- 3年保固

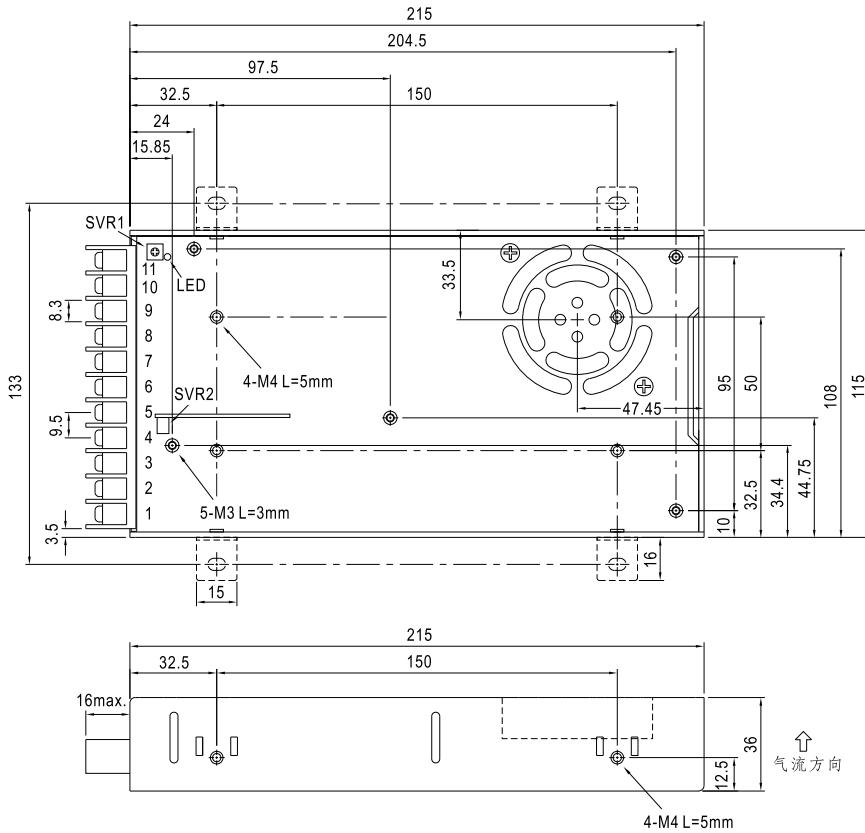
电气规格



型号		HDP-240	
输出	输出组别	V1	V2
	直流电压	+3.8V	+2.8V
	额定电流	41.5A	25A
	电流范围(最大)	0 ~ 50A	0 ~ 27.5A
	额定功率	227.7W (typ.) 241W (最大)	
	最大输出功率	连续241W. V1总输出功率不应超过200W(最大50A); V2总输出功率不应超过82.5W(最大27.5A) (V1 & V2 电压组合总功率不能超过241W)	
	纹波与噪声(最大)备注2	100mVp-p	100mVp-p
	电压调整范围 备注6	3.6 ~ 4V	2.5 ~ 3V
	电压精度 备注3	\pm 2.0%	\pm 2.0%
	线性调整率	\pm 0.5%	\pm 0.5%
	负载调整率	\pm 2.0%	\pm 2.0%
启动、上升时间	1000ms, 50ms/230VAC 2500ms, 50ms/115VAC(满载时)		
保持时间(Typ.)	16ms/230VAC 16ms/115VAC(满载时)		
输入	电压范围 备注5	90 ~ 264VAC 127 ~ 370VDC	
	频率范围	47 ~ 63Hz	
	功率因数(Typ.)	PF \geq 0.94/230VAC PF \geq 0.98/115VAC(满载时)	
	效率(Typ.)	84%	
	交流电流(Typ.)	3.3A/115VAC 1.3A/230VAC	
	浪涌电流(Typ.)	30A/115VAC 45A/230VAC	
漏电流	<0.7mA / 240VAC		
保护	过负载	V1+V2: 最大输出功率的105 ~ 150%;或V2: 额定电流的125 ~ 170% 保护模式:打嗝模式,负载异常条件移除后可自动恢复	
	过电压	V1: 4.37 ~ 5.13V	V2: 3.22 ~ 3.78V
	过温度	关断输出, 重启恢复	
功能	风扇控制(Typ.)	RTH4 \geq 50°C 风扇开启; RTH4 \leq 45°C 风扇关断	
环境	工作温度	-30~+70°C (请参考"减额曲线")	
	工作湿度	20 ~ 90% RH, 无冷凝	
	储存温度、湿度	-40 ~ +85°C, 10 ~ 95% RH	
	温度系数	\pm 0.03%/°C (0~50°C)	
	耐振动	10 ~ 500Hz, 2G 10分钟/周期, X、Y、Z各60分钟	
安规和电磁兼容(备注4)	安全规范	UL60950-1, TUV EN60950-1, CCC GB4943.1, EAC TP TC 004认证通过	
	耐压	I/P-O/P:3KVAC I/P-FG:2KVAC O/P-FG:0.5KVAC	
	绝缘阻抗	I/P-O/P, I/P-FG, O/P-FG:100M Ohms/500VDC/ 25°C/ 70% RH	
	电磁兼容发射	符合EN55032 (CISPR32), GB9254, class B, EN61000-3-2,-3, GB17625.1, EAC TP TC 020	
电磁兼容抗扰度	符合EN61000-4-2,3,4,5,6,8,11, EN55024, EN61000-6-2, A级重工业标准, EAC TP TC 020		
其它	MTBF	\geq 111.3K hrs. MIL-HDBK-217F (25°C)	
	尺寸	215*115*36mm (L*W*H)	
	包装	1Kg; 15pcs/16Kg/0.7CUFT	
备注	1. 如未特别说明, 所有规格参数均在输入为230VAC、额定负载、25°C环境温度下进行量测。 2. 纹波和噪声测量方法: 使用一条12"双绞线, 同时终端要并联0.1uf和47uf的电容, 在20MHZ带宽下进行量测。 3. 精度: 包含设定误差、线性调整率和负载调整率。 4. 电源应视为系统内元件的一部分, 所有的EMC测试都将测试样品安装在一个厚度1mm, 长360mm*宽360mm的金属铁板上测试。 电源需结合终端设备进行电磁兼容相关确认。有关EMC测试操作指导, 请参阅“组件电源供应器的EMI测试”。(在明纬网站 http://www.meanwell.com) 5. 低输入电压情况下需减额输出, 具体请参照减额曲线图。 6. V1和V2同输出电压应高于1.0V(V1 -V2 \geq 1.0V)。		

■ 机构尺寸

机壳型号: 206A 单位:mm

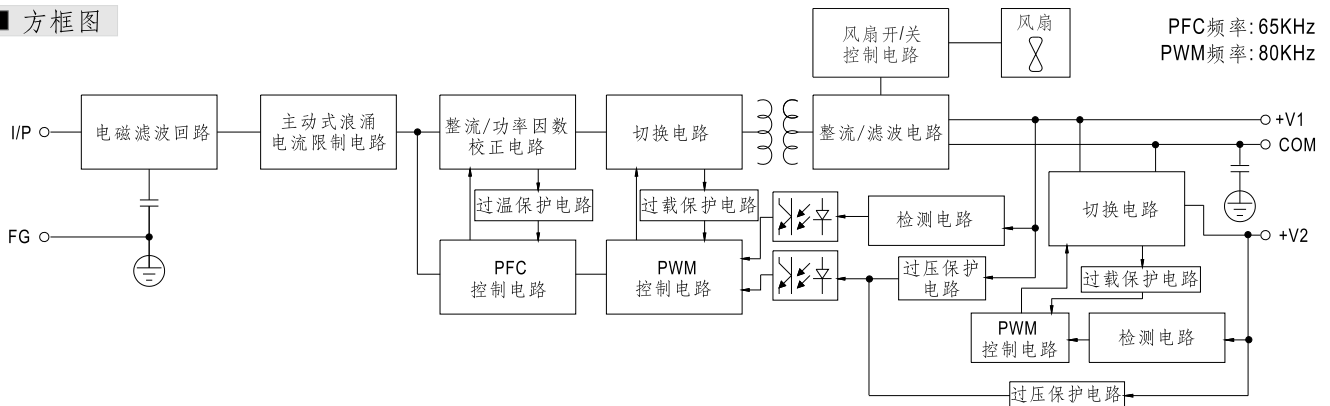


端子台脚位定义

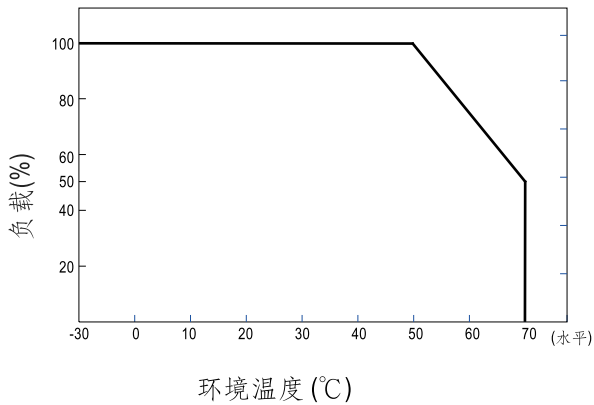
引脚编号	引脚功能	引脚编号	引脚功能
1	AC/L	4,5	V2(+2.8V)
2	AC/N	6,7	V1(+3.8V)
3	FG	8,9,10,11	COM

SVR1: V1(+3.8V)ADJ.
SVR2: V2(+2.8V)ADJ.

■ 方框图



■ 减额曲线



■ 静态特性曲线

