



10 ~ 12W交流-直流壁挂式单输出充电器

GS12U系列



■ 特性:

- 国际通用全范围交流输入
- 空载功率消耗<0.3W
- 符合ErP step2
- 符合《2007能源独立和安全法案》规定
- 2极美式插头
- Class II电源(无接地pin)
- 保护种类: 短路/过负载/过电压/过温度
- 全防护型塑料外壳
- 认证:UL / CUL / BSMI / CB / FCC
- 通过LPS(限功率电源)测试
- 2年保固

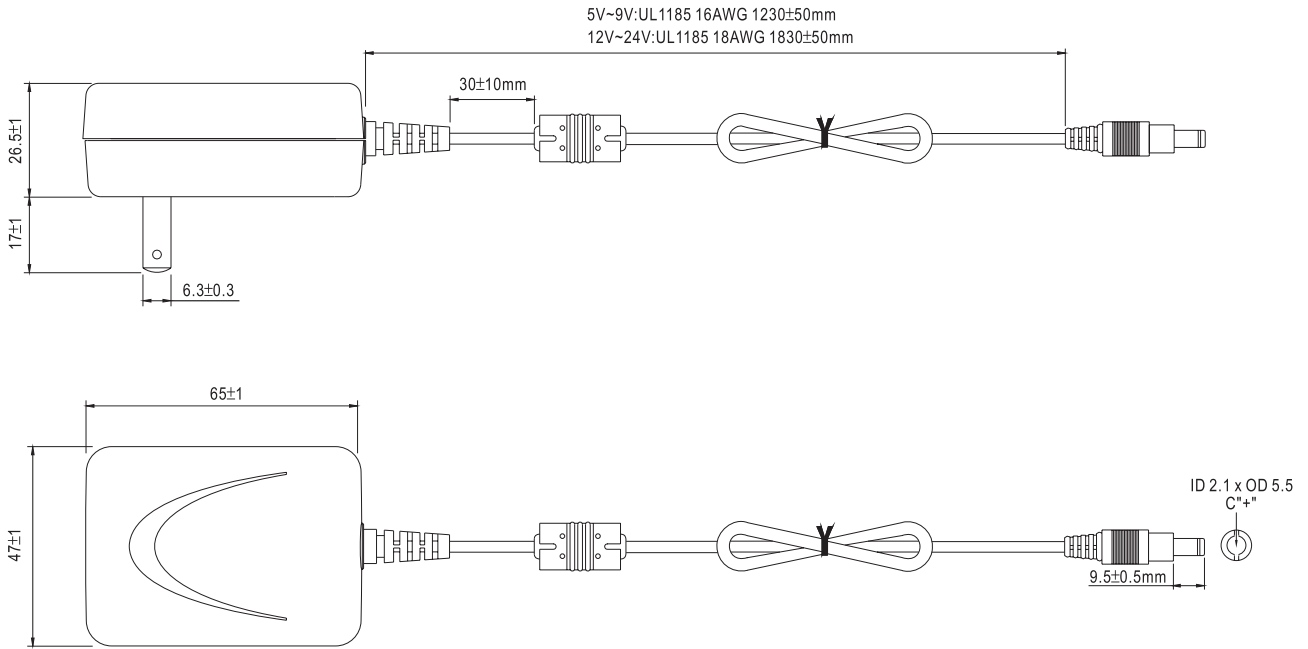
电气规格



型号	GS12U05-P1I	GS12U07-P1I	GS12U09-P1I	GS12U12-P1I	GS12U15-P1I	GS12U18-P1I	GS12U24-P1I	
输出	安规型号	GS12U05	GS12U07	GS12U09	GS12U12	GS12U15	GS12U18	GS12U24
	直流电压	5V	7.5V	9V	12V	15V	18V	24V
	额定电流	2.0A	1.6A	1.33A	1.0A	0.8A	0.67A	0.5A
	电流范围	0 ~ 2.0A	0 ~ 1.6A	0 ~ 1.33A	0 ~ 1.0A	0 ~ 0.8A	0 ~ 0.67A	0 ~ 0.5A
	额定功率	10W	12W	12W	12W	12W	12.06W	12W
	纹波与噪声 (最大)备注2	75mVp-p	90mVp-p	90mVp-p	120mVp-p	150mVp-p	180mVp-p	200mVp-p
	电压精度 备注3	±5.0%	±4.0%	±4.0%	±3.0%	±3.0%	±3.0%	±3.0%
	线性调整率 备注4	±1.0%	±1.0%	±1.0%	±1.0%	±1.0%	±1.0%	±1.0%
	负载调整率 备注5	±5.0%	±4.0%	±4.0%	±3.0%	±3.0%	±2.0%	±2.0%
启动,上升,保持时间	500ms, 20ms, 30ms/230VAC 500ms, 20ms, 10ms/115VAC(满载时)							
输入	电压范围	90 ~ 264VAC 或 135 ~ 370VDC						
	频率范围	47 ~ 63Hz						
	效率(Typ.)	76%	78.5%	78.5%	78.5%	80%	80%	80.5%
	交流电流	0.31A / 115VAC 0.16A / 230VAC						
	浪涌电流(最大)	25A / 115VAC 45A / 230VAC(冷启动)						
	漏电流(最大)	0.25mA / 240VAC						
保护	过负载	>105%额定输出功率 保护模式:打嗝模式, 负载异常条件移除后可自动恢复						
	过电压	额定输出电压的115%~135% 保护模式:二极管钳位						
	过温度 备注6	晶体内部接点温度超过140°C, 启动过温度保护 保护模式:关闭输出电压, 温度下降后自动恢复						
环境	工作温度	0~+50°C(请参考“减额曲线”)						
	工作湿度	20 ~ 90% RH, 无冷凝						
	储存温度、湿度	-20 ~ +85°C, 10 ~ 95% RH						
	温度系数	±0.03% / °C (0~40°C)						
	耐振动	10 ~ 500Hz, 2G 10分钟/周期, X、Y、Z轴各60分钟						
安规和电磁兼容	安全规范	UL60950-1, CSA22.2, BSMI CNS14336认证通过						
	耐压	I/P-O/P:3KVAC						
	绝缘阻抗	I/P-O/P:100M Ohms / 500VDC / 25°C / 70%RH						
	电磁兼容发射	符合EN55022, EN61204-3, EN61000-3-2,3, FCC part15 class B, BSMI CNS13438						
其它	电磁兼容抗扰度	符合EN61000-4-2,3,4,5,6,8,11, EN61204-3,A级轻工业标准						
	MTBF	≥1414.6Khrs MIL-HDBK-217F (25°C)						
	尺寸	65*47*26.5mm (L*W*H)						
连接器	包装	0.15Kg ; 100pcs / 16Kg / CARTON						
	插头	标准型:P1J: 2.1φ * 5.5φ *9.5mm, 音叉型中心为正极; 其它型号可依客户需求订制						
备注	配线	标准型:UL1185 6ft (5V:4FT)备用;其它型号可依客户需求订制						
	其它	1. 如未特别说明, 所有规格参数均在输入为115VAC、额定负载、25°C 70%RH 环境温度下进行量测。 2. 纹波和噪声测量方法: 使用一条12"双绞线, 同时终端要并联0.1uf和47uf的电容, 在20MHZ带宽下进行量测。 3. 精度: 包含设定误差、线性调整率和负载调整率。 4. 线性调整率测量方法: 在额定负载下, 从低电压到高电压测试。 5. 负载调整率测量方法: 从额定负载的10%~100%。 6. 过温度保护是由控制IC(U1)的功能决定, IC的灵敏规格由供应商提供。						

■ 机构尺寸

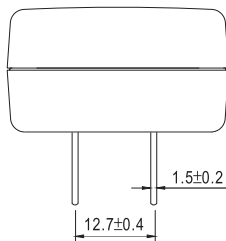
单位:mm



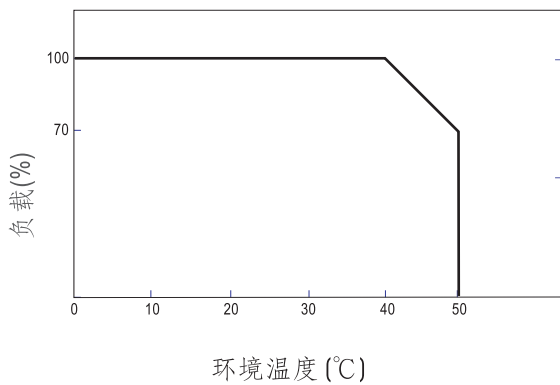
■ 插头定义

标准插头: P11

P11	
引脚号	输出
CENTER	+



■ 减额曲线



■ 静态特性曲线(24V)

