



■ 特性:

- 国际通用全范围交流输入
- 保护种类：短路/过负载/过电压
- 可以装在TS-35/7.5或15上
- 输出电压通过内部电位器调整
- 输出电流通过外部1~10Vdc或PWM信号或电阻调整
- 自然风冷
- 通过LPS(限功率电源)测试
- 电源启动LED指示灯
- 100%满载老化
- 3年保固

■ 应用:

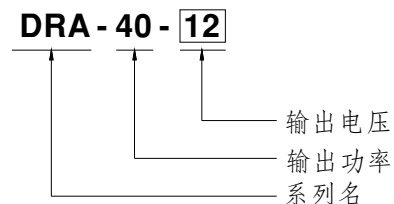
- 机器视觉检测系统
- 植物栽培系统

■ 描述:

DRA-40是一款符合德国工业标准40W交变直流导轨型电源供应器，输出电流可调节。用户可以轻松的通过三种方式之一(1-10Vdc/PWM信号/电阻)来调整恒流值。

这种机型可以安装在符合德国工业标准TS-35/7.5或15的导轨上；另外，这机身宽度仅40mm,适合安装于一个有限的空间，DRA-40采用从90Vac到264Vac全范围交流输入。效率高达87%，整个系列可以工作在自然风冷，-30°C到70°C的条件下。

■ 型号编码





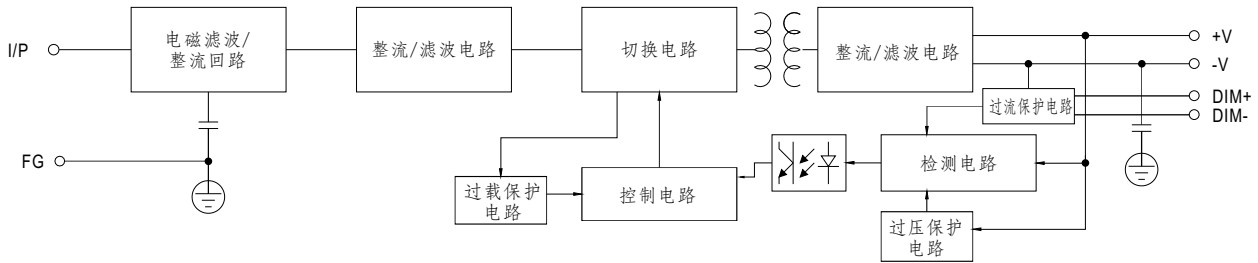
40W单组输出电源供应器

DRA-40系列

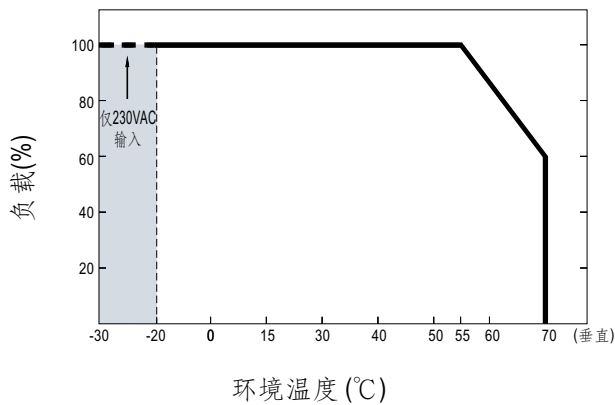
电气规格

型号	DRA-40-12	DRA-40-24	
输出	直流电压	12V	24V
	恒流范围	3~12V	3~24V
	额定电流	3.34A	1.7A
	电流范围	0 ~ 3.34A	0 ~ 1.7A
	额定功率	40.08W	40.8W
	纹波与噪声(最大)备注2	120mVp-p	150mVp-p
	电压调整范围	12 ~ 15V	24 ~ 30V
	电压精度备注3	±1.0%	±1.0%
	线性调整率	±0.5%	±0.5%
	负载调整率	±0.5%	±0.5%
	启动、上升时间备注4	400ms, 90ms/230VAC	800ms, 90ms/115VAC(满载时)
	保持时间(Typ.)	50ms/230VAC	10ms/115VAC(满载时)
输入	电压范围	90 ~ 264VAC	127 ~ 370VDC[通过连接AC/L(+),AC/N(-)可实现直流输入]
	频率范围	47 ~ 63Hz	
	效率(Typ.)	85%	87%
	交流电流(Typ.)	0.8A/115VAC	0.6A/230VAC
	浪涌电流(Typ.)	冷启动30A/115VAC	60A/230VAC
保护	过负载	额定输出功率的95%~108% 保护模式:恒流限制模式, 负载异常条件移除后可自动恢复	
	过电压	14.49 ~ 18.63V	28.98 ~ 37.26V 保护模式:关断输出电压, 电源重启后可恢复正常输出
环境	工作温度	-30~+70°C (请参考"减额曲线")	
	工作湿度	20 ~ 90% RH, 无冷凝	
	储存温度、湿度	-40 ~ +85°C, 10 ~ 95% RH	
	温度系数	±0.03%/°C (0~55°C)	
	耐振动	10 ~ 500Hz, 2G 10分钟/周期, X、Y、Z各60分钟	
安规和电磁兼容 (备注5)	安全规范	UL60950-1, TUV EN60950-1, EAC TP TC 004 认证通过	
	耐压	I/P-O/P:3KVAC I/P-FG:2.0KVAC O/P-FG:0.5KVAC	
	绝缘阻抗	I/P-O/P, I/P-FG, O/P-FG:100M Ohms / 500VDC / 25°C / 70% RH	
	电磁兼容发射	符合EN55032 (CISPR32) Class B, EN61000-3-2,-3, EAC TP TC 020	
	电磁兼容抗扰度	符合EN61000-4-2,3,4,5,6,8,11, EN55024, EN61204-3, A级轻工业标准, EAC TP TC 020	
其它	MTBF	≥439.3K hrs. MIL-HDBK-217F (25°C)	
	尺寸	40*90*100mm (W*H*D)	
	包装	0.3Kg; 42pcs/13.6Kg/0.82CUFT	
备注	<p>1. 如未特别说明, 所有规格参数均在输入为230VAC、额定负载、25°C环境温度下进行量测。</p> <p>2. 纹波和噪声测量方法: 使用一条12"双绞线, 同时终端要并联0.1uF和47uF的电容, 在20MHZ带宽下进行量测。</p> <p>3. 精度: 包含设定误差、线性调整率和负载调整率。</p> <p>4. 启动时间是在冷机启动下测得, 快速开关机可能会延长启动时间。</p> <p>5. 电源应视为系统内元件的一部分, 需结合终端设备进行电磁兼容相关确认。 EMC测试方法的指引, 请参照明纬公司网站http://www.meanwell.com.cn上的“EMI测试声明书”。</p> <p>6. 安装距离: 当永久加载全功率时推荐顶部距离40mm, 底部距离20mm, 左右两侧距离各5mm。如果相邻的设备是个热源的话, 推荐空间距离是15mm。</p> <p>7. 当海拔高度超过2000米(6500英尺)时, 无风扇机型环境温度依每3.5°C/1000m比例下降, 有风扇机型环境温度依每5°C/1000m比例下降。</p>		

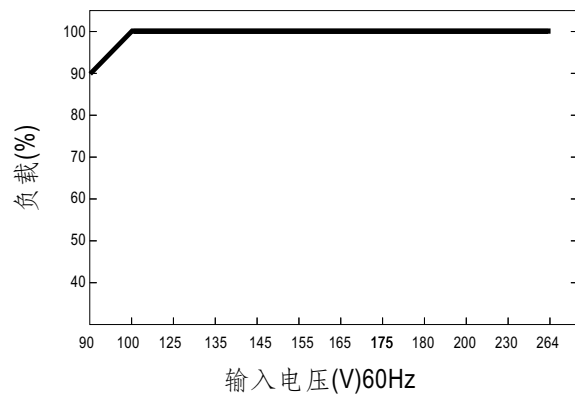
■ 方框图



■ 减额曲线



■ 静态特性曲线



■ 输出电流调整操作

※ 具有3合1电流调整功能，在DIM+和DIM-间连接一个电阻或连接1~10Vdc直流电压或10V PWM信号，即可调整输出恒电流的数值

※ 请勿将"DIM-"与"-V"连接

※ 调整输出电流的参考电阻值（典型值）

电阻阻值	单个电源	10KΩ	20KΩ	30KΩ	40KΩ	50KΩ	60KΩ	70KΩ	80KΩ	90KΩ	100KΩ	OPEN
	多个电源 (N=同步调整电流电源的数目)	10KΩ/N	20KΩ/N	30KΩ/N	40KΩ/N	50KΩ/N	60KΩ/N	70KΩ/N	80KΩ/N	90KΩ/N	100KΩ/N	-----
额定电流百分比		10%	20%	30%	40%	50%	60%	70%	80%	90%	100%	102%~108%

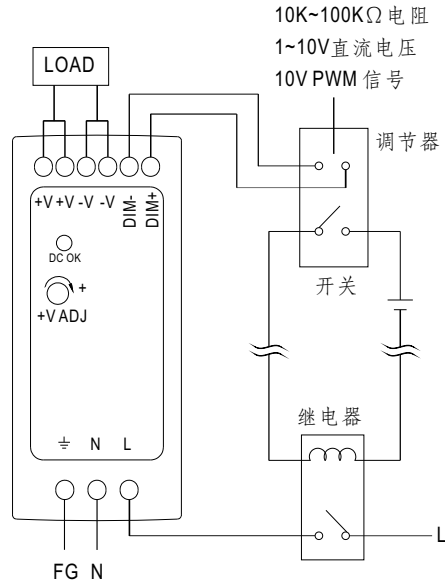
※ 1~10V调光功能调整输出电流值(典型值)

调整伏数	1V	2V	3V	4V	5V	6V	7V	8V	9V	10V	OPEN
额定电流百分比	10%	20%	30%	40%	50%	60%	70%	80%	90%	100%	102%~108%

※ 10V PWM信号调整输出电流值(典型值):频率范围:100HZ~3KHz

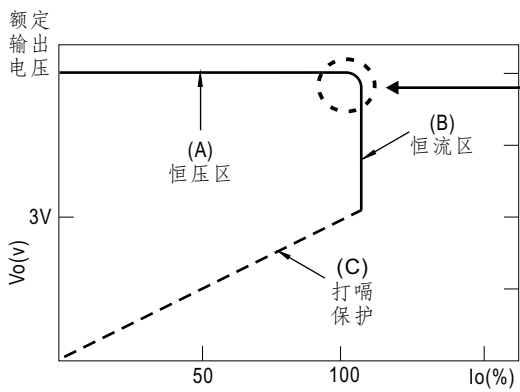
责任值	10%	20%	30%	40%	50%	60%	70%	80%	90%	100%	OPEN
额定电流百分比	10%	20%	30%	40%	50%	60%	70%	80%	90%	100%	102%~108%

※使用电流调节功能不能将输出电流调成0A，要将输出电流调节到0A，请参照如下连接方法



■ 驱动方式

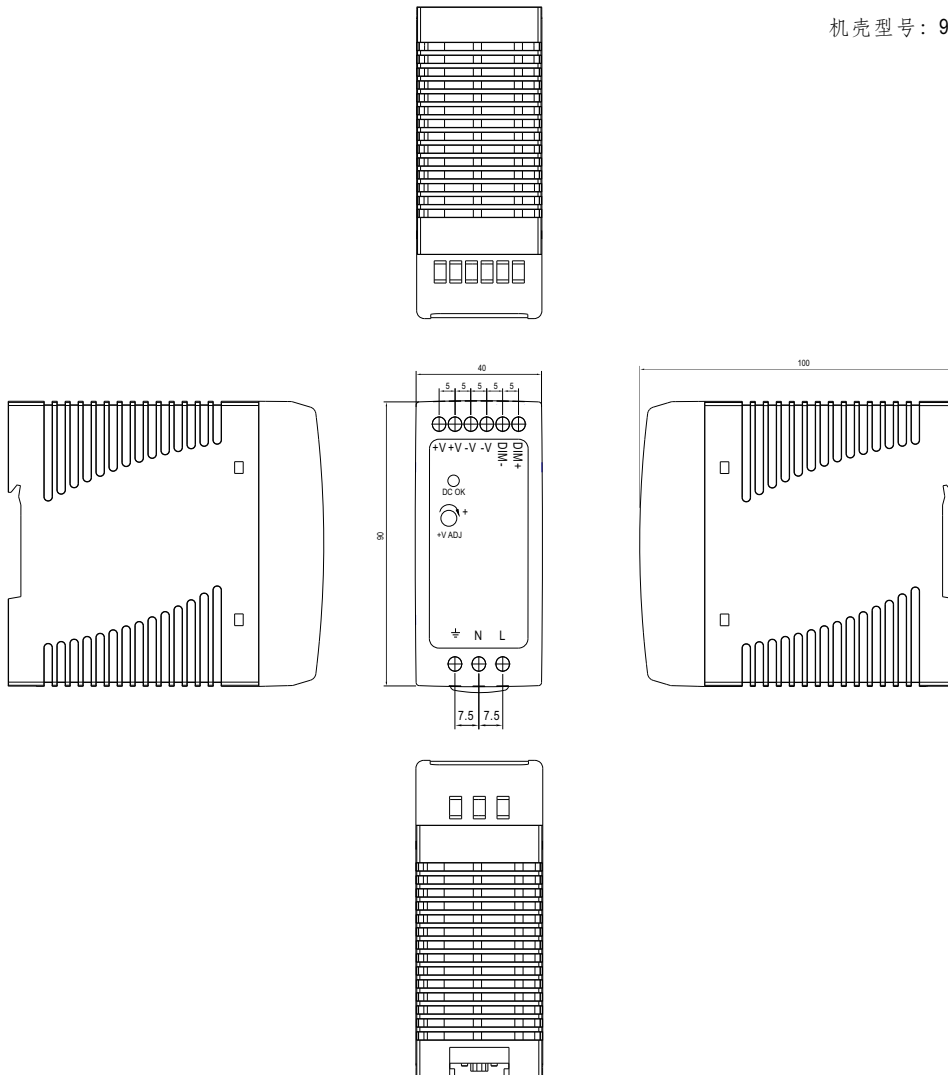
电源不是以恒压模式就是以恒流模式来驱动。



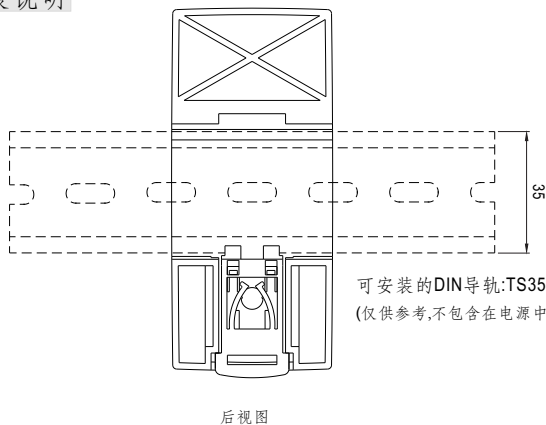
在恒流区，驱动器的最高输出电压取决于终端系统的配置。如有搭配使用问题，请洽询明纬

■ 机构尺寸

机壳型号: 962A 单位: mm



■ 安装说明



此系列适合安装在DIN rail TS35/7.5或TS35/15上.
关于安装细节, 请参考用户手册

可安装的DIN导轨: TS35/7.5或TS35/15
(仅供参考, 不包含在电源中)

后视图

■ 安装手册

请查阅: <http://www.meanwell.com/manual.html>